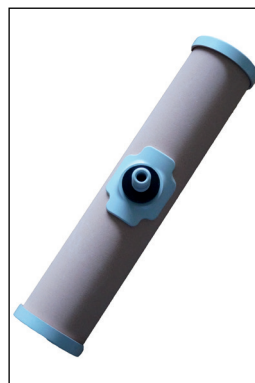
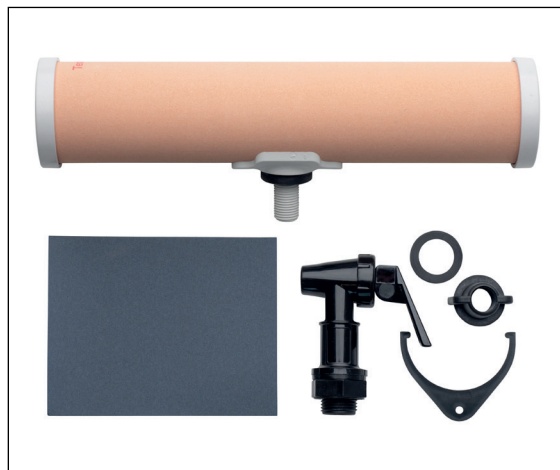


## KATADYN RAPIDYN DIY FILTER KIT

### PRODUKTMERKMALE

Technologie:	0.2 Mikron Keramik-Mikrofilter (reinigbar)
Wirkung:	Entfernt Bakterien, Protozoen, Zysten, Algen, Sporen, Sedimente und Partikel grösser als 0.2 Mikron.
Leistung:	Bis 4 l/h
Lebensdauer:	Bis 20'000 l, abhängig von der Wasserqualität*
Gewicht:	Trocken: ca. 235 g Nass: ca. 475 g
Masse:	23.5 x 5.5 x 8.2 cm
Zubehör:	Filterelement, Auslaufhahn, Reinigungspad, Masslehre, (Eimer nicht enthalten)
Manual Sprache:	Englisch mit Piktogrammen
Artikel-Nr.:	8020642 Katadyn Rapidyn DIY Filter Kit
Mindestbestellm.:	25 St. (Keine Wassereimer enthalten)



Eimer nicht enthalten

### LOGISTIKDATEN

Stück pro Palette:	600 St.
Gewicht pro Palette (inkl. Palette):	ca. 200 Kg
Masse pro Palette (inkl. Palette):	ca. 76 x 114 x 146 cm

### PRODUKTMERKMALE > NUTZEN

Nofallfilter für kleine bis grosse Gruppen, die vorübergehend sauberes Trinkwasser benötigen. Ein grosser Vorteil dieses Filters ist, dass die Eimergrösse vom Benutzer gewählt werden kann und somit auch die Gruppengrösse.

Autarke Nutzung: Dank der Schwerkraft ist kein Pumpen oder Anschliessen an einen Wasserhahn erforderlich.

Schutz: 0.0002 mm (0.2 Mikron) Keramik-Mikrofilter. Beseitigt schädliche Bakterien und hält Schwebestoffe zurück ohne den Einsatz von Chemikalien. Wichtige Mineralien werden jedoch nicht entfernt. Erfüllt die Voraussetzungen „Highly Protective“ des WHO Household Water Treatment Standard betreffend Bakterien und Protozoen.

99.9999% Entfernung von schädlichen Bakterien und Parasiten  
99.9% Entfernung von Cryptosporidium und Giardia

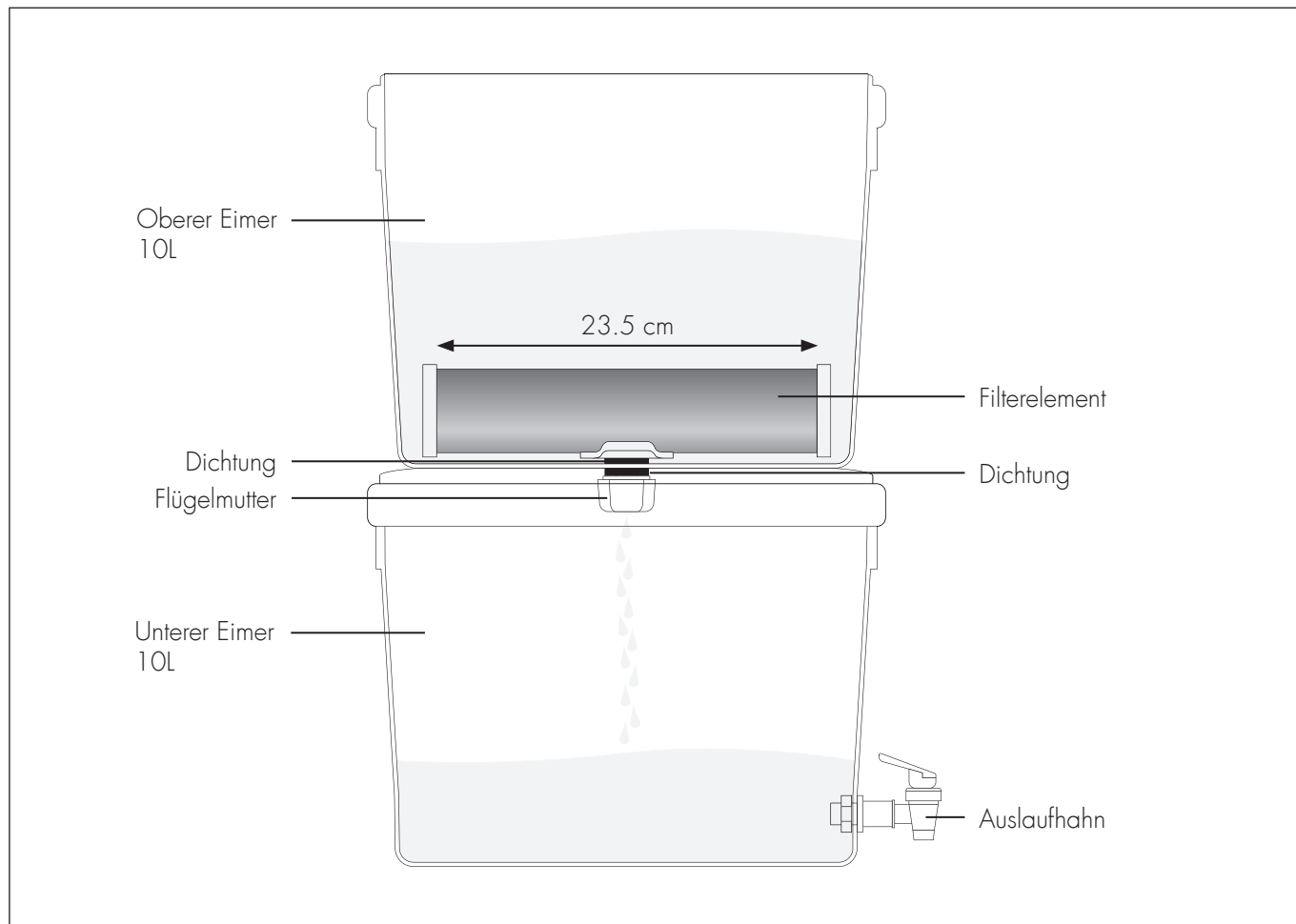
Geeignet für Katastrophenhilfe: Im Gegensatz zu Einwegfiltern kann die Keramik viele Male gereinigt werden - auch im Feld. Vorteil - längere Nutzung und geringere Betriebskosten.

Praktisch: Für sicheres Trinkwasser sind nur drei Schritte notwendig: Vorbereitung des Eimers, Einrichtung gemäss Quick Start Guide, Wasser filtern  
Montageanleitung und ein Werkzeug für die Vorbereitung der Eimer pro Pallet  
Jede Art von stapelbaren Eimern aus lebensmittelechtem Material kann verwendet werden. (Min. Innendurchmesser: 27 cm)  
Alle gelieferten Teile reichen für bis zu 20'000 Liter - kein Ersatz notwendig.

Effiziente logistische Abwicklung: Grossgebilde für effizienten Palettenversand (600 Stück pro Palette).  
Keine Einweg-Plastikverpackung.

## KATADYN RAPIDYN DIY FILTER KIT

### DETAILANSICHT



### Empfehlung:

Studien haben gezeigt, dass eine Kombination aus wirksamer Wasseraufbereitung, sicherer Lagerung und Hygiene (WASH) auf Haushaltsebene die grössten Auswirkungen auf die Verbesserung der Gesundheitsbedingungen hat.

Wirksame Wasseraufbereitung: Die Keramik von Katadyn wird in der Schweiz hergestellt mit industrialisierten Prozessen nach höchsten ISO-Qualitätskontrollstandards. Sie bietet eine 100% geprüfte und wirksame Wasseraufbereitung.

Sichere Aufbewahrung: Plastikeimer, die in der Lebensmittelindustrie verwendet werden, können einfach umgerüstet werden, um einen Katadyn Keramikfilter einzusetzen und das gefilterte Wasser zu sammeln. Der Auslaufhahn verhindert, dass schmutzige Hände das behandelte Wasser verunreinigen. Wenn das Wasser nicht am selben Tag verwendet werden soll, kann es mit Micropur konserviert werden.

\*General Test Water (GTW): Chlor <0.1 mg/L; pH 7.0 +/- 0.5; TOC 1.05 +/- 0.95 mg/L; Trübung < 1 NTU; Temp 20 +/- 3 °C; TDS 275 +/- 225 mg

Änderungen vorbehalten