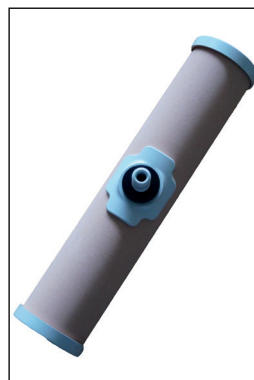
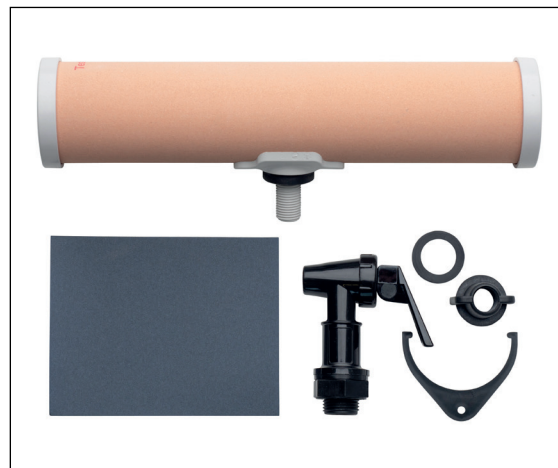


KIT FILTRE KATADYN RAPIDYN DIY

CARACTÉRISTIQUES DU PRODUIT

Technologie :	Filtre en céramique 0,2 micron (nettoyable)
Action :	Élimine les bactéries, les protozoaires, les kystes, les algues, les spores, les sédiments et les particules > 0,2 micron.
Débit :	Jusqu'à 4 L/h
Durée de vie :	Jusqu'à 20 000 L selon la qualité de l'eau*
Poids :	Sec : Env. 235 g Humide : env. 475 g
Dimensions :	23,5 x 5,5 x 8,2 cm
Contenu :	Cartouche filtrante, kit robinet extérieur, chiffon nettoyant, jauge (réservoirs non fournis)
Lang. Manuel :	Anglais avec pictogrammes
Article no :	8020642 Kit filtre Katadyn Rapdiyn DIY
Commande minimum :	25 pièces (sans réservoirs)



Réservoirs non inclus.

DONNÉES LOGISTIQUES

Unités/palette :	600 pièces
Poids/palette (palette inclus) :	env 200 kg
Dimensions palette (palette inclus) :	env. 76 x 114 x 146 cm

CARACTÉRISTIQUES PRODUIT > AVANTAGES

Filtre d'urgence pour petit ou grand groupe, répondant à un besoin temporaire de filtration d'eau. Polyvalent, le volume du réservoir peut être adapté en fonction de la taille du groupe.

Débit très élevé grâce à la gravité.

Pas besoin d'une source d'énergie : Pas besoin de pomper ou de relier le système à un robinet.

Protection : Microfiltre céramique 0,0002 mm (0,2 micron). Élimine sans produit chimique toutes les bactéries nuisibles et les éléments en suspension. Conserve les minéraux essentiels. Correspond au niveau « protection élevée » contre les bactéries et les protozoaires décrites dans la Norme de l'OMS sur le traitement de l'eau à domicile. Élimination des bactéries et parasites à 99,9999 %. Élimination du cryptosporidium et de la giardia à 99,9 %.

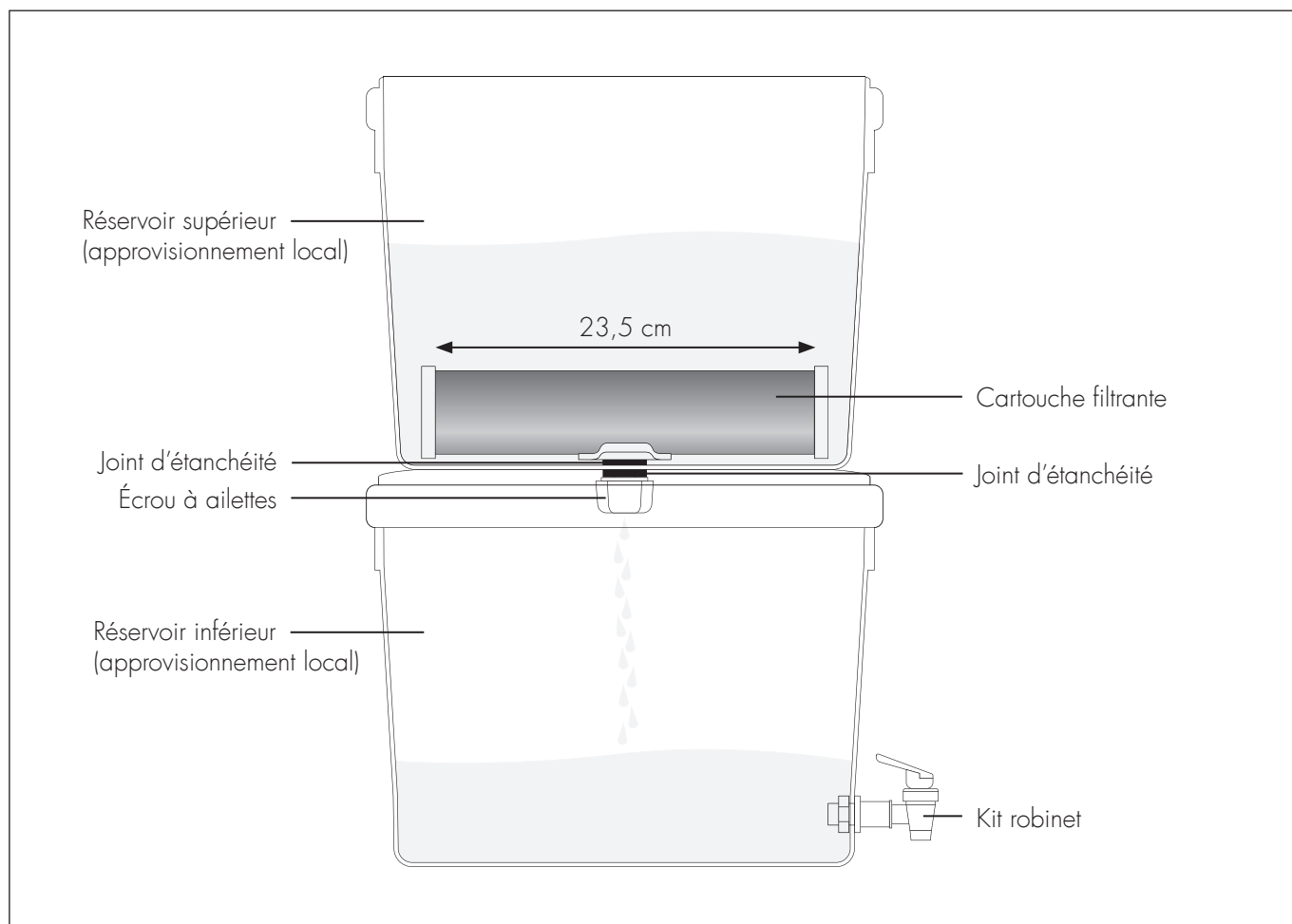
Adapté aux situations d'urgence : contrairement aux filtres jetables, le filtre céramique peut être nettoyé de nombreuses fois, même dans la nature. Avantages : durée de vie prolongée et pas de coût d'entretien.

Pratique : trois étapes seulement pour obtenir de l'eau potable : Préparer les réservoirs, les superposer et suivre les instructions d'installation du filtre (un outil inclus par palette pour le fonctionnement du filtre avec les réservoirs). Il est possible d'utiliser n'importe quel contenant empilable agréé de qualité alimentaire (diamètre intérieur minimum : 27 cm) Tous les éléments livrés ont une durée de vie de 20 000 litres - pas besoin de les remplacer.

Efficacité logistique : conditionnement en vrac pour une optimisation des expéditions en palette (600 pièces par palette). Pas d'emballage plastique à usage unique.

KIT FILTRE KATADYN RAPIDYN DIY

INSTALLATION DU PRODUIT



Recommandations :

Des études sanitaires montrent que le fait d'associer un système de traitement de l'eau efficace, un stockage sécurisé et des mesures d'hygiène à domicile peut avoir un impact considérable sur la santé.

Traitement de l'eau efficace :

Les filtres en céramique de Katadyn sont fabriqués en Suisse selon des processus industriels respectant les normes ISO de contrôle de la qualité les plus strictes. Traitement de l'eau testé et efficace à 100 %.

Stockage sécurisé :

Les réservoirs en plastique utilisés pour l'industrie agroalimentaire peuvent être utilisés pour accueillir un filtre céramique Katadyn et pour recueillir l'eau filtrée. Le robinet de sortie permet de ne pas contaminer l'eau traitée même avec des mains sales. Si l'eau n'est pas utilisée le jour-même, utiliser Micropur pour la conserver.

Contrôle de l'eau : Chlore <0,1 mg/L ; PH 7.0 +/- 0,5 ; COT 1,05 +/- 0.95 mg/L ; turbidité < 1 NTU ; temp. 20+/- 3 °C ; TDS 275 +/- 225 mg

Katadyn se réserve le droit de modifier les caractéristiques de ses produits.