

1 USO ESPECÍFICO DEL SISTEMA KATADYN BEFREE

Enhorabuena por la adquisición de Katadyn Gravity BeFree (en adelante, Katadyn BeFree). Este producto está diseñado, siempre y cuando se utilice adecuadamente y de acuerdo con las instrucciones disponibles en este manual, para reducir los niveles de probocorrios y quistes de agua más seguras frecuentemente en fuentes de agua dulce, y así hacer el agua más segura para beber. Cumpla con los estándares microbiológicos para purificadores de agua de la Agencia de Protección Ambiental de los EE.UU. para la reducción de bacterias (99,9999% de Klebsiella terrigena) y de quistes de protozoarios (99,9% de Giardia y Cryptosporidium). Es ideal para el uso en senderismo, para acompañar en la naturaleza o viajar a zonas donde no hay disponibilidad de agua tratada.

Definiciones de agua que se emplean a lo largo de este manual

Agua dulce = Agua sin tratar (de lagos, ríos, arroyos, etc.)
 Agua dulce filtrada = Agua potable para beber
 Agua tratada = Agua del grifo tratado o agua químicamente desinfectada, o agua desinfectada mediante ebullición.

7 SUGERENCIAS SOBRE RENDIMIENTO

Para prolongar la vida de su EZ-Clean Membrane™, utilice siempre la mejor fuente de agua dulce disponible. Evite el agua estancada o el agua de zonas donde el tránsito de humanos y animales sea muy intenso.

Prueba de integridad del filtro
 Si usted sospecha que su sistema Katadyn BeFree puede haberse estropeado de alguna forma, puede realizar esta breve y sencilla prueba de integridad en el lugar donde se encuentre.

- Obtenga agua fresca con Katadyn BeFree™
- Intenta soplar aire, con la boca, a través del tubo de salida hacia el la Membrane™ está empapada.
- Intenta soplar aire, con la boca, a través del tubo de salida hacia el la Membrane™ está empapada.

IMPORTANTE: La prueba de integridad solo funciona cuando la EZ-Clean Membrane™ está empapada.

1. Obtenga agua fresca con Katadyn BeFree™
 La prueba de integridad solo funciona cuando la EZ-Clean Membrane™ está empapada.

2. Intenta soplar aire, con la boca, a través del tubo de salida hacia el la Membrane™ está empapada.

3. Intenta soplar aire, con la boca, a través del tubo de salida hacia el la Membrane™ está empapada.

IMPORTANTE: No toque las fibras huecas con una herramienta o con sus dedos. (Ver la sección de ADVERTENCIAS)

Haga mantenimiento a su sistema Katadyn BeFree para que siga funcionando adecuadamente.
 A) Si el sistema Katadyn BeFree presenta fugas cerca de la tapa: Desenrosque la EZ-Clean Membrane™ y enrósquela nuevamente. Asegúrese agua y apriételo firmemente.
 B) Si el sistema Katadyn BeFree se cae y se golpea fuertemente, haga una inspección visual de las fibras huecas y realice la prueba de integridad de filtro para asegurarse que las fibras estén en buen estado.

IMPORTANTE: No toque las fibras huecas con una herramienta o con sus dedos. (Ver la sección de ADVERTENCIAS)

7 SUGERENCIAS SOBRE RENDIMIENTO (CONTINUACIÓN)

Si el flujo de agua es lento

Compruebe el tubo de salida: Asegúrese de que la válvula del tubo de salida on/off esté en la posición ancha abierta, sin pellizcar el tubo ni nada parecido. Asegúrese de que el tubo de salida se conecta rápidamente con el tapón de filtro o que el agua no fluye en el tubo de salida.

Válvula de salida obstruida: Desatorille el tapón de filtro en sentido contrario a las agujas de reloj desde la membrana EZ-Clean™. Saca el tapón del filtro en agua filtrada/tratada para eliminar los sedimentos desde la conexión. Añada el tubo de salida y enjuague el tapón de filtro y el tubo con el agua filtrada/tratada. Si no hay agua limpia disponible, enjuague el sistema con el primer litro de agua tratada cuando empiece a filtrar de nuevo.

Limpie la membrana EZ-Clean™: realice UNO de los pasos de limpieza del EZ-Clean Membrane™ (Agitar, sumergir en agua y remover) que vienen impresos en el exterior de la bolsa de agua.

Agitar

Sumergir en agua y remover

Llene la bolsa de agua con agua dulce y agite para limpiar fácilmente el filtro EZ-Clean Membrane™ allí donde se encuentre.

Agitar

Sumergir en agua y remover

Retire el filtro EZ-Clean Membrane™, sumerja en una fuente de agua dulce y remueva a fin de proceder a la limpieza (Nota: NO permita que el tapón del filtro ni la parte superior del mismo entren en contacto con fuentes de agua contaminadas).

7 SUGERENCIAS SOBRE RENDIMIENTO (CONTINUACIÓN)

Desinfecte Katadyn BeFree™ antes de almacenarlo para evitar el crecimiento microbiológico dentro del sistema de filtro.

IMPORTANTE: No enjuague la EZ-Clean Membrane™ de forma horizontal bajo un chorro de agua. (Vea la sección de ADVERTENCIAS)

Si estos pasos no restablecen el flujo de agua, sustituya la membrana EZ-Clean Membrane™.

-> En viajes prolongados, lleve con usted un filtro EZ-Clean Membrane™ de repuesto. D) Trapped air in the EZ-Clean Membrane™ may also reduce flow rates.

D) Rellene la bolsa de agua con una pequeña cantidad de agua fresca, cierre el sistema y desconecte el tubo de salida. Agite el sistema, vuelva a conectar el tubo de salida y oprte la bolsa de agua hasta que el aire pase por la membrana EZ-Clean Membrane™.

A) Rellene el contenedor con agua filtrada o tratada y añada una paililla Micropur. (Si no está disponible, utilice 4 gotas de lejía doméstica.)
 B) Vierta la solución en la bolsa de agua. Cierre el sistema atornillando el tapón del filtro (con la membrana EZ-Clean™) en sentido de las agujas del reloj.
 C) Cúbrase su Katadyn BeFree™ (en el lavabo o contenedor) para desinfectar el filtro, tubos, bolsa de agua etc.

8 ALMAC. A LARGO PLAZO (TRAS CONCLUIR SU VIAJE)

La vida útil del filtro EZ-Clean Membrane™ depende de la calidad del agua. Para ampliar la vida de uso, limpie regularmente. Para un mejor rendimiento del filtro, reemplácelo tras 1000 litros de filtrado, o si el caudal se ha detenido o disminuido (revise la sección Sugerecias sobre el rendimiento para asegurar la obtención de los mejores resultados).

IMPORTANTE: No enjuague la EZ-Clean Membrane™ de forma horizontal bajo un chorro de agua. (Vea la sección de ADVERTENCIAS)

La vida útil del filtro EZ-Clean Membrane™ depende de la calidad del agua. Para ampliar la vida de uso, limpie regularmente. Para un mejor rendimiento del filtro, reemplácelo tras 1000 litros de filtrado, o si el caudal se ha detenido o disminuido (revise la sección Sugerecias sobre el rendimiento para asegurar la obtención de los mejores resultados).

IMPORTANTE: No enjuague la EZ-Clean Membrane™ de forma horizontal bajo un chorro de agua. (Vea la sección de ADVERTENCIAS)

10 GARANTÍA LIMITADA DEL SISTEMA KATADYN BEFREE (CONTINUACIÓN)

E) Cómo se aplica la ley estatal
 Esta garantía le otorga derechos legales específicos. Usted también puede tener otros derechos ya que estos varían según el territorio de aplicación.

Katadyn Products Inc.
 Pfäffikerstrasse 37
 8310 Kempththal
 Suiza
 Teléfono: +41 44 839 21 11
 customerservice@katadyn.ch

10 GARANTÍA LIMITADA DEL SISTEMA KATADYN BEFREE
 El sistema Katadyn BeFree cuenta con 2 AÑOS DE GARANTÍA LIMITADA

A) Qué está amparado
 Su sistema Katadyn BeFree está garantizado de estar libre de defectos de materiales y de calidad.

B) Cuánto tiempo dura la cobertura de la garantía
 Esta garantía tiene una duración de dos años a partir de la fecha de compra de su sistema Katadyn BeFree. Todas las garantías legales se limitan a los dos años desde la fecha de adquisición. Algunos estados no permiten límites sobre la duración implícita de una garantía, por lo que puede ser que la garantía indicada más arriba no sea aplicable.

C) Qué le corresponde hacer a Katadyn
 En caso de un defecto del material o de la calidad, dentro de los dos años del período de garantía, Katadyn reparará o reemplazará su sistema Katadyn BeFree, a criterio exclusivo de Katadyn.

D) Lo que no está amparado
 Esta garantía no cubre los daños causados por el mal uso del producto, el abuso o el incumplimiento de las instrucciones proporcionadas en este documento para su uso, mantenimiento, limpieza o almacenamiento adecuados. Esta garantía no cubre, y expresamente excluye la cobertura de: cualquier daño accidental o consecuente que surja a partir de la compra, y el uso o el rendimiento del producto. Algunas leyes estatales no permiten la exclusión o limitación de daños incidentales o consecuentes, por lo que la exclusión o limitación anterior podrían no aplicarse en su caso.

11 REGISTRO DEL PRODUCTO

Por favor, dedique unos minutos a registrar su nuevo producto Katadyn completando el breve formulario de registro del producto en línea en www.katadyngroup.com. Encontrará el "Registro del Producto" como parte de la sección "Servicios" navegando por el sitio web. La información que nos da al registrar su producto nos permitirá desarrollar otros productos que cumplan con sus necesidades e intereses. Adicionalmente, puede registrarse para recibir información sobre nuevos productos de marcas del Katadyn Group.

Por favor, dedique unos minutos a registrar su nuevo producto Katadyn completando el breve formulario de registro del producto en línea en www.katadyngroup.com. Encontrará el "Registro del Producto" como parte de la sección "Servicios" navegando por el sitio web. La información que nos da al registrar su producto nos permitirá desarrollar otros productos que cumplan con sus necesidades e intereses. Adicionalmente, puede registrarse para recibir información sobre nuevos productos de marcas del Katadyn Group.

12 ESPECIFICACIONES DEL PRODUCTO

Flujo:	Hasta 2 l de agua por minuto
Capacidad de filtrado:	Up to 1,000 l, depending on water quality
Peso:	Katadyn BeFree Gravity 6.0 L: 298 g Katadyn BeFree Gravity 10 L: 317 g
Dimensiones:	Katadyn BeFree Gravity 6.0 L : 48 x 43 x 12 cm Katadyn BeFree Gravity 10 L : 58 x 43 x 12 cm

Flujo:	Hasta 2 l de agua por minuto
Capacidad de filtrado:	Up to 1,000 l, depending on water quality
Peso:	Katadyn BeFree Gravity 6.0 L: 298 g Katadyn BeFree Gravity 10 L: 317 g
Dimensiones:	Katadyn BeFree Gravity 6.0 L : 48 x 43 x 12 cm Katadyn BeFree Gravity 10 L : 58 x 43 x 12 cm

10 GARANTÍA LIMITADA DEL SISTEMA KATADYN BEFREE (CONTINUACIÓN)

10 GARANTÍA LIMITADA DEL SISTEMA KATADYN BEFREE
 El sistema Katadyn BeFree cuenta con 2 AÑOS DE GARANTÍA LIMITADA

A) Qué está amparado
 Su sistema Katadyn BeFree está garantizado de estar libre de defectos de materiales y de calidad.

B) Cuánto tiempo dura la cobertura de la garantía
 Esta garantía tiene una duración de dos años a partir de la fecha de compra de su sistema Katadyn BeFree. Todas las garantías legales se limitan a los dos años desde la fecha de adquisición. Algunos estados no permiten límites sobre la duración implícita de una garantía, por lo que puede ser que la garantía indicada más arriba no sea aplicable.

C) Qué le corresponde hacer a Katadyn
 En caso de un defecto del material o de la calidad, dentro de los dos años del período de garantía, Katadyn reparará o reemplazará su sistema Katadyn BeFree, a criterio exclusivo de Katadyn.

D) Lo que no está amparado
 Esta garantía no cubre los daños causados por el mal uso del producto, el abuso o el incumplimiento de las instrucciones proporcionadas en este documento para su uso, mantenimiento, limpieza o almacenamiento adecuados. Esta garantía no cubre, y expresamente excluye la cobertura de: cualquier daño accidental o consecuente que surja a partir de la compra, y el uso o el rendimiento del producto. Algunas leyes estatales no permiten la exclusión o limitación de daños incidentales o consecuentes, por lo que la exclusión o limitación anterior podrían no aplicarse en su caso.

10 GARANTÍA LIMITADA DEL SISTEMA KATADYN BEFREE
 El sistema Katadyn BeFree cuenta con 2 AÑOS DE GARANTÍA LIMITADA

A) Qué está amparado
 Su sistema Katadyn BeFree está garantizado de estar libre de defectos de materiales y de calidad.

B) Cuánto tiempo dura la cobertura de la garantía
 Esta garantía tiene una duración de dos años a partir de la fecha de compra de su sistema Katadyn BeFree. Todas las garantías legales se limitan a los dos años desde la fecha de adquisición. Algunos estados no permiten límites sobre la duración implícita de una garantía, por lo que puede ser que la garantía indicada más arriba no sea aplicable.

C) Qué le corresponde hacer a Katadyn
 En caso de un defecto del material o de la calidad, dentro de los dos años del período de garantía, Katadyn reparará o reemplazará su sistema Katadyn BeFree, a criterio exclusivo de Katadyn.

D) Lo que no está amparado
 Esta garantía no cubre los daños causados por el mal uso del producto, el abuso o el incumplimiento de las instrucciones proporcionadas en este documento para su uso, mantenimiento, limpieza o almacenamiento adecuados. Esta garantía no cubre, y expresamente excluye la cobertura de: cualquier daño accidental o consecuente que surja a partir de la compra, y el uso o el rendimiento del producto. Algunas leyes estatales no permiten la exclusión o limitación de daños incidentales o consecuentes, por lo que la exclusión o limitación anterior podrían no aplicarse en su caso.

10 GARANTÍA LIMITADA DEL SISTEMA KATADYN BEFREE (CONTINUACIÓN)

10 GARANTÍA LIMITADA DEL SISTEMA KATADYN BEFREE
 El sistema Katadyn BeFree cuenta con 2 AÑOS DE GARANTÍA LIMITADA

A) Qué está amparado
 Su sistema Katadyn BeFree está garantizado de estar libre de defectos de materiales y de calidad.

B) Cuánto tiempo dura la cobertura de la garantía
 Esta garantía tiene una duración de dos años a partir de la fecha de compra de su sistema Katadyn BeFree. Todas las garantías legales se limitan a los dos años desde la fecha de adquisición. Algunos estados no permiten límites sobre la duración implícita de una garantía, por lo que puede ser que la garantía indicada más arriba no sea aplicable.

C) Qué le corresponde hacer a Katadyn
 En caso de un defecto del material o de la calidad, dentro de los dos años del período de garantía, Katadyn reparará o reemplazará su sistema Katadyn BeFree, a criterio exclusivo de Katadyn.

D) Lo que no está amparado
 Esta garantía no cubre los daños causados por el mal uso del producto, el abuso o el incumplimiento de las instrucciones proporcionadas en este documento para su uso, mantenimiento, limpieza o almacenamiento adecuados. Esta garantía no cubre, y expresamente excluye la cobertura de: cualquier daño accidental o consecuente que surja a partir de la compra, y el uso o el rendimiento del producto. Algunas leyes estatales no permiten la exclusión o limitación de daños incidentales o consecuentes, por lo que la exclusión o limitación anterior podrían no aplicarse en su caso.

10 GARANTÍA LIMITADA DEL SISTEMA KATADYN BEFREE
 El sistema Katadyn BeFree cuenta con 2 AÑOS DE GARANTÍA LIMITADA

A) Qué está amparado
 Su sistema Katadyn BeFree está garantizado de estar libre de defectos de materiales y de calidad.

B) Cuánto tiempo dura la cobertura de la garantía
 Esta garantía tiene una duración de dos años a partir de la fecha de compra de su sistema Katadyn BeFree. Todas las garantías legales se limitan a los dos años desde la fecha de adquisición. Algunos estados no permiten límites sobre la duración implícita de una garantía, por lo que puede ser que la garantía indicada más arriba no sea aplicable.

C) Qué le corresponde hacer a Katadyn
 En caso de un defecto del material o de la calidad, dentro de los dos años del período de garantía, Katadyn reparará o reemplazará su sistema Katadyn BeFree, a criterio exclusivo de Katadyn.

D) Lo que no está amparado
 Esta garantía no cubre los daños causados por el mal uso del producto, el abuso o el incumplimiento de las instrucciones proporcionadas en este documento para su uso, mantenimiento, limpieza o almacenamiento adecuados. Esta garantía no cubre, y expresamente excluye la cobertura de: cualquier daño accidental o consecuente que surja a partir de la compra, y el uso o el rendimiento del producto. Algunas leyes estatales no permiten la exclusión o limitación de daños incidentales o consecuentes, por lo que la exclusión o limitación anterior podrían no aplicarse en su caso.

KATADYN®
 MAKING WATER DRINKING WATER

Katadyn BeFree Gravity 6.0 L
Katadyn BeFree Gravity 10 L



ES

2 ADVERTENCIAS

Utilizar el SISTEMA Katadyn BeFree de manera inadecuada o beber agua no tratada puede provocar la exposición a microorganismos nocivos y a un mayor riesgo de enfermedades. Reduzca el riesgo de enfermarse siguiendo las advertencias e instrucciones de este manual e informándose sobre la prevención de enfermedades al aire libre / durante viajes. USTED ES RESPONSABLE DE SU PROPIA SEGURIDAD Y DE LA DE AQUELLOS EN SU GRUPO. POR FAVOR SEA PRUDENTE.

El uso inadecuado del sistema Katadyn BeFree o el uso de una EZ-Clean Membrane™ dañada o contaminada le expone a los microorganismos dañinos y aumenta su riesgo de contraer una enfermedad gastrointestinal. Lea todo el manual antes de ensamblar o utilizar el sistema Katadyn BeFree y siga todas las instrucciones cuidadosamente. Si usted tiene alguna pregunta, póngase en contacto con Katadyn mediante el teléfono +(41)448392111 o por correo electrónico a customerservice@katadyn.ch o visite nuestra web en www.katadyn.com.

- El sistema Katadyn BeFree no elimina los virus.
- No utilice nunca el sistema Katadyn BeFree para filtrar el agua de mar o agua salobre o agua contaminada químicamente, como el agua de los estanques de residuos de minas o cerca de grandes explotaciones agrícolas. El sistema Katadyn BeFree no potabiliza el agua de estas fuentes y no elimina los productos químicos y materiales radiactivos o partículas menores de 0,1 micras.
- No utilice el sistema en condiciones de congelación (la membrana EZ-Clean™ congelada podría permitir el paso de microorganismos, lo que podría ocasionar una enfermedad).
- El cierre incorrecto del tapón de rosca del recipiente bolsa de agua podría causar una fuga de fluido y ocasionar una enfermedad.

2 ADVERTENCIAS (CONTINUACIÓN)

- No sostenga o apriete la EZ-Clean Membrane™ con la mano mientras abre o cierra el sistema Katadyn BeFree (como muestra la imagen a continuación). Sujete cuidadosamente el hilo de la botella (debajo del asa) al abrir o cerrar el Katadyn BeFree, deje que la membrana EZ-Clean™ rote libremente en el interior de la bolsa. Sostener o apretar la EZ-Clean Membrane™ mientras abre o cierra el sistema Katadyn BeFree podría dañar o romper la membrana de filtro, comprometiendo o dañando así el filtro (lo que podría permitir a los microorganismos dañinos atravesar el filtro y ocasionar una enfermedad).



No sostenga o apriete la EZ-Clean Membrane™ con sus manos mientras abre o cierra el sistema Katadyn BeFree



No enjuague la EZ-Clean Membrane™ en posición horizontal bajo el chorro del agua – esto podría destruir las fibras huecas



No toque las fibras huecas con herramientas o con sus dedos.



2 ADVERTENCIAS (CONTINUACIÓN)

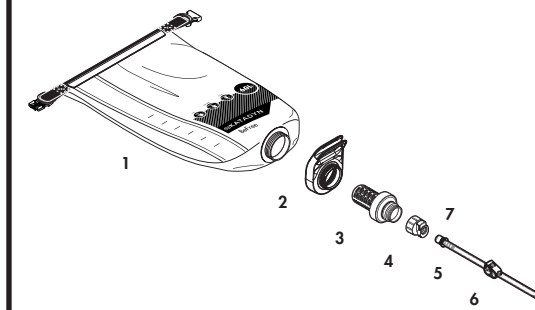
- Si el sistema Katadyn BeFree se ha caído en una fuente de agua dulce, siga las instrucciones de almacenamiento a largo plazo hasta desinfectar completamente el filtro antes de su uso. Si el sistema Katadyn BeFree está dañado o contaminado, no lo utilice.
- No deje que el agua fresca contamina los componentes de salida (conexión hembra rápida y la parte superior de la membrana EZ-Clean™).
- Para minimizar el riesgo, cuando filtre agua no salpique suciedad ni agua fresca en el tapón del filtro. No beber directamente del tubo de salida.
- Sostenga con cuidado la rosca del frasco al abrir o cerrar el Katadyn BeFree, para permitir que la EZ-Clean Membrane™ gire libremente dentro de la bolsa.
- No filtre sustancia alguna u otro líquido que no sea agua dulce a través de su sistema Katadyn BeFree o la EZ-Clean Membrane™ puede resultar dañada o contaminada.
- Antes de su almacenamiento a largo plazo, desinfecte la EZ-Clean Membrane™ cuidadosamente para evitar el crecimiento de moho, hongos y bacterias que podrían causar enfermedades (ver almacenamiento a largo plazo).
- No utilice el lavavajillas ni el microondas para desinfectar la membrana EZ-Clean™ o el tapón de filtro. Si lo hace, puede dañar o derretir las partes debido al calor elevado.
- Busque siempre la mejor fuente de agua dulce disponible.
- Manipule siempre el sistema Katadyn BeFree con cuidado.
- Alargue la vida útil de su filtro utilizando una de las siguientes opciones de EZ-Clean™: AGITE o SUMERJA EN AGUA Y REMUEVA cada 5 litros (ver sugerencias sobre rendimiento).
- En los viajes largos, lleve con usted una EZ-Clean Membrane™ de Katadyn de repuesto.
- LEA, ENTIENDA Y SIGA TODAS las instrucciones y advertencias de este manual antes de utilizar el sistema Katadyn BeFree. El no acatar todas las advertencias e instrucciones conlleva el riesgo a la exposición a microorganismos nocivos y enfermedades.

3 MENSAJE DE SEGURIDAD IMPORTANTE

Por favor lea atentamente antes de usar su sistema Katadyn BeFree. Cuando viaje al extranjero, de campamento o al aire libre, usted corre el riesgo de contraer enfermedades que van desde la incomodidad y las molestias de la diarrea hasta enfermedades más graves causadas por quistes de protozoarios (por ejemplo, Giardia, Cryptosporidium), virus y bacterias. Los microorganismos que causan estas enfermedades a menudo se encuentran en los alimentos y en el agua que consume. Lagos, ríos, arroyos y el suministro de agua local también pueden estar contaminados. Para reducir al mínimo el riesgo de contraer estas enfermedades, sugerimos que consulte con su médico, con su departamento de salud estatal o seguro médico de 4 a 6 semanas antes de su partida. Mientras esté de viaje, asegúrese de que los alimentos cocinados estén suficientemente cocidos de acuerdo con sus instrucciones especificadas. Seleccione alimentos no cocidos (frutas, frutos secos, etc.) que tengan la cáscara intacta, y siempre desinfecte las manos correctamente antes de quitarles la cáscara o la piel. Lávese las manos con jabón y agua fría a fondo y con frecuencia (y use desinfectante para manos), especialmente antes de comer o preparar los alimentos. También, cuando forme parte de grupos, anime a todos a lavarse las manos con frecuencia. Los microorganismos pueden propagarse a través de equipos de uso compartido a causa de un miembro del grupo que no haya desinfectado sus manos correctamente. No comparta artículos personales (por ejemplo, bálsamo para los labios, utensilios para comer, cepillos de dientes, botellas de agua o válvulas de mordida de depósitos de hidratación). Asegúrese de que toda la comida sea preparada adecuadamente y que esté bien cocida. Filtre toda el agua potable con su sistema Katadyn BeFree, incluyendo el agua utilizada para el cepillado de los dientes, lavado de la cara, etc., de acuerdo con las instrucciones de este manual. Si hay algún riesgo de virus en el agua, use un desinfectante registrado por la EPA como Katadyn Micropur MP1 Purification Tablets, Micropur Forte o Micropur Quick (fuera de Estados Unidos/Canadá), en combinación con el Katadyn BeFree (Nota: Siga todas las instrucciones para un uso adecuado del Micropur y espere a que transcurra el tiempo de tratamiento apropiado) o hierva su agua (debe llevarla al punto de ebullición durante aproximadamente 1 minuto). (Nota: el sistema Katadyn BeFree no elimina los virus).

4 COMPONENTES CLAVE DEL SISTEMA

- (1) Bolsa de agua con correa para colgar/llevar
- (2) Anillo adaptador
- (3) Membrana EZ-Clean Membrane™ (fibra hueca)
- (4) Tapón de filtro con conexión hembra rápida integrada
- (5) Tubo de salida
- (6) Válvula tubo de salida On/Off
- (7) Conexión hembra rápida



Dibujo (1) Componentes clave

5 PREPARACIÓN DEL PRODUCTO

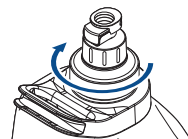
El sistema Katadyn BeFree requiere de una preparación mínima. Para obtener los mejores resultados, manipule el producto antes de usarlo por primera vez y familiarícese con su funcionamiento.

1. Monte Katadyn BeFree™ como se muestra en la figura 1.
2. Enjuague el sistema introduciendo alrededor de 0,5 litros de agua filtrada o agua tratada a través de la EZ-Clean Membrane™ (fibra hueca) para eliminar las partículas inocuas y el polvo. Vea la siguiente sección para ver cómo filtrar el agua.

6 USO NORMAL

A) Asegúrese de que el cartucho del filtro esté adecuadamente apretado en la bolsa de agua. (ver dibujo 2).

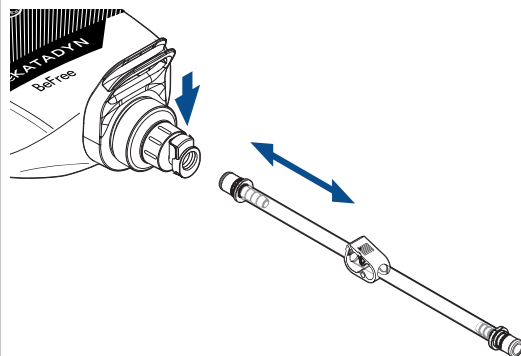
IMPORTANTE: No sostenga o apriete la EZ-Clean Membrane™ con sus manos mientras abre o cierra el sistema Katadyn BeFree.



Dibujo (2)

6 USO NORMAL (CONTINUACIÓN)

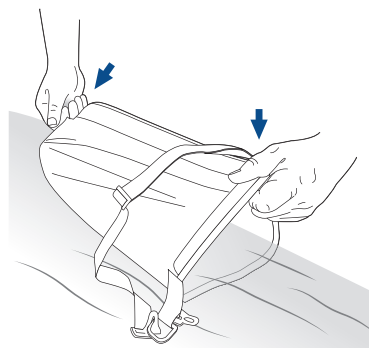
B) Quite la boquilla de salida desde el tapón desconectando el sistema de conexión rápida. Mientras la boquilla de salida no está conectada al tapón del filtro, la válvula de conexión rápida está cerrada, apagando el flujo de agua. Una vez se ha vuelto a conectar la boquilla de salida, se abrirá la válvula de conexión rápida y el agua empezará a fluir. (ver dibujo 3).



Dibujo (3)

6 USO NORMAL (CONTINUACIÓN)

B) Quite la boquilla de salida desde el tapón desconectando el sistema de conexión rápida. Mientras la boquilla de salida no está conectada al tapón del filtro, la válvula de conexión rápida está cerrada, apagando el flujo de agua. Una vez se ha vuelto a conectar la boquilla de salida, se abrirá la válvula de conexión rápida y el agua empezará a fluir. (ver dibujo 4).

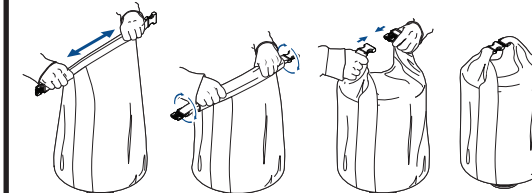


Dibujo (4)

6 USO NORMAL (CONTINUACIÓN)

ATENCIÓN: Para reducir al mínimo el riesgo de contraer una enfermedad, seque el exterior de la bolsa y la boquilla de salida para evitar que agua no tratada salga de la bolsa/boquilla y entre en su recipiente de agua. Un uso inadecuado del filtro puede llevar a contaminación y enfermedad. Para minimizar el riesgo, al filtrar agua, no salpique suciedad ni agua no filtrada en el recipiente limpio y siga todas las instrucciones de este manual.

C) Cierre la bolsa doblando los extremos. Seque la bolsa y el conector de salida con un paño limpio. (ver dibujo 5).



Dibujo (5)

6 USO NORMAL (CONTINUACIÓN)

D) Levante la bolsa de agua hasta un punto conveniente. Para un mejor flujo, coloque el filtro en una posición recta y cuélguelo desde el punto más alto posible. (ver dibujo 6).

E) Cierre la válvula del tubo de salida on/off. Conecte el tubo de salida en la conexión hembra rápida en el tapón del filtro (esto iniciará el flujo de agua en el tubo de salida). Abra la válvula del tubo de salida on/off para iniciar el flujo de agua. Deje que el flujo de agua llegue al contenedor de agua, bolsa de bebida o similar. Cierre la válvula del tubo de salida on/off para parar el flujo de agua. Asegúrese de que la válvula del tubo de salida on/off esté en la posición ancha abierta (sin pellizcar el tubo) al filtrar para obtener el flujo máximo.

G) Después del filtrado, enganche la boquilla de salida en el anillo adaptador para evitar el contacto de la salida de la boquilla con el suelo. (ver dibujo 7).

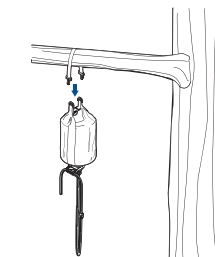


Figure (6)

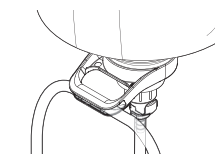


Figure (7)