

2 VAROITUKSET

Katadyn BeFree -järjestelmän väärä käyttö tai käsitlemättömän veden juominen voi johtaa altistumiseen vahingollisille mikro-organismeille ja lisätä sairastumisriskiä. Vähennä sairastumisriskiäsi noudattamalla tässä oppaassa annettuja ohjeita ja perehtymällä maastossa/maikalla ilmenevien sairauksien ehkäisyyn.

OLET ITSE VASTUUNSA OMASTA JA MATKAKUMPPANIESI TURVALLISUUDESTA. KÄYTÄ HYVÄÄ HARKINTAKYKYÄ.

Katadyn BeFree -järjestelmän väärä käyttö tai vahingoittuneen tai saastuneen EZ-Clean Membrane™ käyttö voi altistaa sinut haitallisille mikro-organismeille ja lisätä riskiäsi sairastua suolistosairauteen. Lue koko käyttöohje ennen tämän Katadyn BeFree -järjestelmän kokoamista tai asentamista ja noudata kaikkia ohjeita. Jos sinulla on kysyttävää, ota yhteyttä Katadyniin numeroon +41 44 839 21 11 tai lähetä meille sähköpostia osoitteeseen customer.service@katadyn.ch tai käy Internet-sivuiltamme osoitteessa www.katadyn.com

- Katadyn BeFree ei poista viruksia.
- Älä koskaan käytä Katadyn BeFree -järjestelmää meriveden tai murtoveden suodattamiseen tai kemiallisesti saastuneen veden kuten kaivoksen jäteveden tai suuren maataloustilan lähellä olevan veden suodattamiseen. Katadyn BeFree ei tee näistä lähteistä saatavasta vedestä juomakelpoista eikä se poista kemikaaleja, radioaktiivisia aineita eikä alle 0,1 mikronin suuria hiukkasia.
- Älä käytä tuotetta pakkasessa (jäätynyt EZ-Clean Membrane™ ei ehkä suodata kaikkia mikro-organismeja ja voi altistaa sairastumiselle)
- Korkin kiertäminen väärin kiinni vesipussiin saattaa aiheuttaa nesteen vuotamisen ja potilaan sairastumisen.
- Älä pidä kiinni tai purista EZ-Clean Membrane™ kädelläsi samaan aikaan kun avaat tai suljet Katadyn BeFree -järjestelmää (ks. kuva seuraavalla sivulla). Pidä varovasti kiinni pullon kierreestä, kun avaat tai suljet Katadyn BeFree -tuotetta, jotta EZ-Clean Membrane™ pääsee pyörimään vapaasti pussin sisällä. EZ-Clean Membrane™ kiinni pitäminen tai sen puristaminen avattaessa tai suljettaessa Katadyn BeFree -järjestelmää

2 VAROITUKSET (JATKOA)

voi johtaa suodatinkalvon vaurioitumiseen tai murtumiseen, jolloin sen suodatusteho heikkenee (haitallisia mikro-organismeja voi tällöin päästä suodattimen ohji ja seurauksena voi olla sairastuminen).



Älä pidä kiinni EZ-Clean Membrane™ tai purista sitä kädelläsi samaan aikaan kun avaat tai suljet Katadyn BeFree -järjestelmän



Älä huuhtelee EZ-Clean Membrane™ poikittain juoksevan veden alla - tämä saattaisi tuhota ontot kuidut



Älä koske onttoihin kuituihin työkalulla tai sormillasi.

2 VAROITUKSET (JATKOA)

- Jos Katadyn BeFree on pudonnut makean veden lähteeseen, noudata pitkäaikaista säilytystä koskevia ohjeita ja desinfioi suodatin täydellisesti ennen käyttöä. Älä käytä Katadyn BeFree -järjestelmää, joka on vaurioitunut tai saastunut.
- Älä anna makean veden joutua kosketukseen saastuneiden ulostulokomponenttien kanssa (naaraspikeiliin ja EZ-Clean Membrane™-suodattimen yläosa).
- Minimoidaksesi riskin veden suodattamisen aikana älä roiskuta likaista tai suodattamatonta vettä suodatinkorkille. Älä juo suoraan ulostuloletkusta.
- Kuivaa pussin ulkopuoli ja ulostuloletku välttääksesi käsitlemättömän veden valumisen pitkin pussia/letkua vesisäiliösi.
- Älä suodata Katadyn BeFree -järjestelmällä mitään muuta ainetta tai nestettä kuin makeaa vettä, koska EZ-Clean Membrane™ saattaisi tällöin vaurioitua tai saastua.
- Desinfioi EZ-Clean Membrane™ huolellisesti ennen pitkäaikaista säilytystä estääksesi sairastumista mahdollisesti aiheuttavan home- ja bakteerikasvun (katso pitkäaikainen säilytys).
- Älä käytä astianpesukonetta tai mikroaaltoaunaa EZ-Clean Membrane™-suodattimen tai suodatinkorkin desinfiointiin. Tämä vaurioittaa osia tai sulattaa ne korkeassa kuumuudessa.
- Pyri aina käyttämään parasta saatavana olevaa makean veden lähdettä.
- Käsittele Katadyn BeFree -järjestelmää aina huolellisesti.
- Voit pidentää suodattimen käyttöikää käyttämällä jotakin seuraavista EZ-Clean -vaihtoehdoista: RAVISTA tai HUUHTELE jokaisen suodatetun 5 litran jälkeen (katso Käyttövihjeitä).
- Ota pidemmille matkoille mukaan Katadyn Replacement EZ-Clean Membrane™ -vaihtosuodatin.
- LUE TÄMÄ OPAS HUOLELLISESTI JA NOUDATA KAIKKIA siinä annettuja ohjeita ennen Katadyn BeFree -järjestelmän käyttöä. Varoitusten ja ohjeiden noudattamatta jättäminen voi johtaa altistumiseen haitallisille mikroorganismeille ja sairauksille.

3 TÄRKEÄ TURVALLISUUTTA KOSKEVA OHJE

Lue ennen Katadyn BeFree -järjestelmän käyttöä

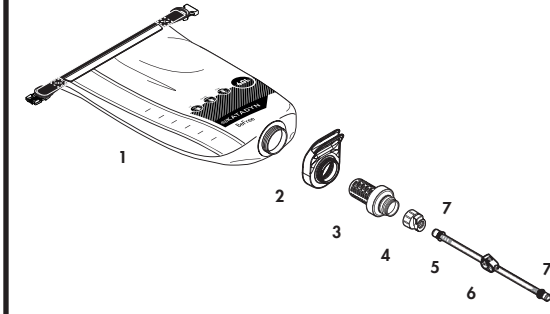
Matkustaessasi ulkomailla, telttaillessasi tai vaeltaessasi on olemassa riski sairastua ripuliin tai vakavampiin sairauksiin, joita aiheuttavat alkueläinrakkulat (ts. Giardia, Cryptosporidium), virukset ja bakteerit. Näitä sairauksia aiheuttavia mikro-organismeja on usein käyttämässäsi ruoassa ja vedessä.

Järvet, joet, purot ja paikalliset vedenlähteet voivat myös olla saastuneita. Minimoidaksesi sairastumisen riskin suosittomme, että otat yhteyttä lääkäriisi, terveysviranomaisiin tai matkailuklinikkaan 4 - 6 viikkoa ennen matkalle lähtöä. Varmista matkasi aikana, että kaikki ruoka on perusteellisesti kypsennetty asianmukaisten ohjeiden mukaisesti. Valitse sellaisia kypsennättömiä ruokia (hedelmiä, pähkinöitä jne.), joiden kuori tai pinta on ehjä, ja desinfioi aina kätesi ennen niiden kuorimista. Pese kätesi saippualla ja lämpimällä vedellä perusteellisesti ja usein (ja käytä käsien desinfiointiainetta), erityisesti ennen kuin syöt tai valmistat ruokaa. Kehota myös kaikkia kanssasi matkustavia pesemään käntensä usein. Mikro-organismit voivat levitä yhteiskäytössä oleviin varusteisiin, jos joku seurueen jäsen ei desinfioi käsiään huolellisesti. Älä jaa henkilökohtaisia tarvikkeita muiden matkalla olevien kanssa (esim. huulirasvat, ruokailuvälineet, hammasharjat, vesipullot, nestepussien suukappaleet). Varmista, että kaikki ruoka on huolellisesti valmistettua ja perusteellisesti kypsennettyä. Suodata kaikki juomavesi Katadyn BeFree -järjestelmällä, mukaan lukien vesi, jota käytetään hampaiden tai kasvojen pesemiseen jne., tässä oppaassa annettujen ohjeiden mukaisesti.

Jos on olemassa riski, että virusainesta on päässyt veteen, käytä yhdessä Katadyn BeFree -tuotteen kanssa EPA-rekisteröityä desinfiointiainetta, jollaisia ovat mm. Katadyn Micropur MP1 -puhdistustabletit, Micropur Forte tai Micropur Quick (Yhdysvaltain ja Kanadan ulkopuolella) (huomaa: noudata kaikkia Micropur-tuotteen käyttöohjeita ja anna sen vaikuttaa vaaditun kestoajan) tai kiehua vesi (vettä pitää kiehauttaa noin 1 minuutin ajan) (Huomaa: Katadyn BeFree ei poista viruksia).

4 JÄRJESTELMÄN KESKEISET OSAT

- (1) Vesipussi, jossa on ripustus-/kantohihna
- (2) Sovitinrenkas
- (3) Juomasuutin
- (4) Suodatinkorkki integroidulla naaraspikeiliitimellä
- (5) Ulostuloletku
- (6) On/Off ulostuloletkun venttiili
- (7) Urospikeiliitin



Kuva (1) Keskeiset osat

5 TUOTTEEN KÄYTTÖÖNOTTO

Katadyn BeFree on helppo ottaa käyttöön. Parhaan tuloksen saavuttamiseksi kokeile tuotetta ennen ensimmäistä käyttökertaa ja tutustu sen käyttöön.

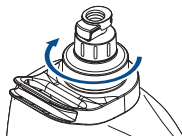
1. Kokoa Katadyn BeFree kuvan 1 mukaisesti

2. Huuhtelee järjestelmä valuttamalla noin 0,5 litraa suodatettua tai käsiteltyä vettä EZ-Clean Membrane™ läpi (ontto kuitu) poistaaksesi siitä haitalliset hiukkaset ja pölyn.

6 NORMAALI KÄYTTÖ

A) Varmista, että suodatinpattu on kiristetty kunnolla kiinni vesipussiin. (katso kuva 2).

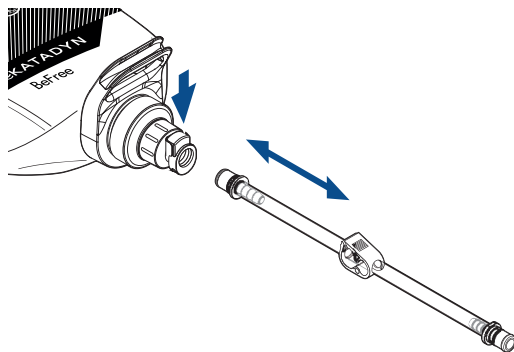
TÄRKEÄÄ: Älä pidä kiinni EZ-Clean Membrane™ tai purista sitä kädelläsi samaan aikaan kun avaat tai suljet Katadyn BeFree -järjestelmän



Kuva (2)

6 NORMAALI KÄYTTÖ (JATKOA)

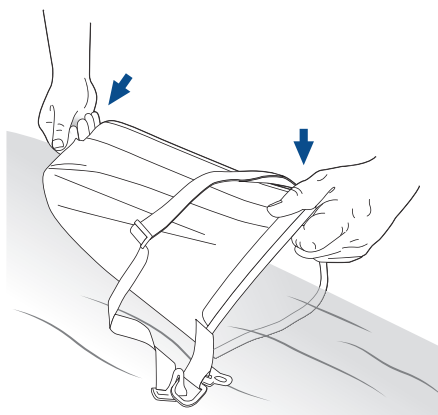
B) Irrota poistoletku korkista avaamalla pikaliitäntäjärjestelmä. Kiinteä pikaliitäntäventtiili pysyy suljettuna ja estää veden virtaamisen, kun poistoletku ei ole kiinnitetty suodatinkorkkiin. Kun poistoletku liitetään takaisin, pikaliitäntäventtiili avautuu ja vesi alkaa virrata. (katso kuva 3).



Kuva (3)

6 NORMAALI KÄYTTÖ (JATKOA)

C) Täytä pussi vedellä käyttäen erillistä säiliötä. Jos erillistä säiliötä ei ole saatavissa, avaa pussi ja täytä se suoraan vedenlähteestä. Älä anna likaantuneen veden päästä kosketuksiin poistoliitäntän tai poistoletkun pään kanssa. (katso kuva 4)

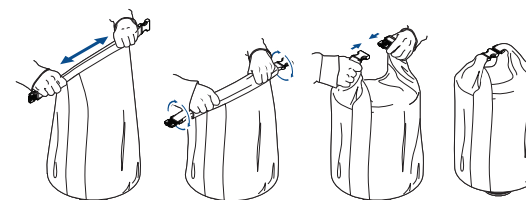


Kuva (4)

6 NORMAALI KÄYTTÖ (JATKOA)

TÄRKEÄÄ: Sairauksien estämiseksi pussin ja poistoletkun ulkopinta pitää kuivata, jotta käsitlemätön vesi pääsee valumaan pussia/letkua pitkin alas ja vesisäiliön sisään. Suodattimen virheellinen käyttö voi aiheuttaa kontaminaation ja sairastumisen. Voit minimoida tämän riskin veden suodattamisen aikana välttämällä likaisen tai suodattamattoman veden loiskuttamista puhtaan säiliön sisään ja noudattamalla kaikkia tässä oppaassa olevia ohjeita.

D) Sulje pussi taittamalla se päästään. Kuivaa pussi ja poistoliitin puhtaalla liinalla. (katso kuva 5).



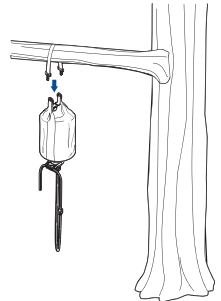
Kuva (5)

6 NORMAALI KÄYTTÖ (JATKOA)

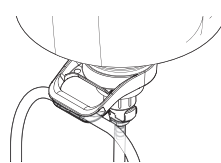
E) Nosta vesipussi sopivaan paikkaan. Jotta vesi virtaisi mahdollisimman hyvin, aseta suodatin pystyasentoon ja ripusta se korkeimpaan mahdolliseen paikkaan.

F) Sulje poistoletkun puristin. Liitä poistoletku suodatinkorkin naaraspikeiliitäntään (tämä päästää veden virtaamaan poistoletkuun). Avaa poistoletkun puristin, jotta vesi pääsee virtaamaan. Sulje poistoletkun puristin, kun haluat pysäyttää veden virtauksen. Varmista, että poistoletkun puristin on täysin avoimessa asennossa (niin, että se ei purista letkua lainkaan) suodatuksen aikana, jotta virtausnopeus olisi G) mahdollisimman suuri.

Kiinnitä poistoletku suodatuksen jälkeen sovitinrenkaaseen, jotta letkun pää ei pääse koskemaan maahan



Kuva (6)



Kuva (7)