

Katadyn BeFree Gravity 6.0 L
Katadyn BeFree Gravity 10 L



NO

1 TILTENKT BRUK AV KATADYN BEFREE

Grønlere med kjøpet av Katadyn Gravity BeFree (heretter omtalt som Katadyn BeFree). Dette produktet er hvis det brukes ordentlig i henhold til anvisningene i denne bruksanvisningen, konstruert for å redusere nivået av bakterier og parasitter som er vanlig forekommende i ferskvannskilder, slik at det er tryggeste å drikke. Det opplyter U.S. Environmental Protection Agency's standarder for mikrobiologisk vannrensing til reduksjon av bakterier (99,999 % klebsella terrigena) og parasitter i (99,9 % Giardia og Cryptosporidium). Der er ideelt til forhøy, campingturer i villmarken eller reiser til steder det behandlet vann ikke er tilgjengelig.

Vannføringslister benyttes i denne bruksanvisningen
Ferskvann = Ubehandlet vann (innsjøer, elver, bekker osv.)
Filtert ferskvann = Drillekvann
Behandlet vann = Behandlet vann fra kran eller kjemisk desinfisert vann, eller kokt desinfisert vann

7 PRAKTISKE TIPS

Bruk alltid beste tilgjengelige ferskvannkilde for at din EZ-Clean Membrane™ skal ha lengst mulig levetid. Unngå stillestående vann eller vann der det er stor trafikk av mennesker eller dyr.

Filterstikkerhetstest
Hvis du har mistanke om at din Katadyn BeFree kan ha blitt skadd på noe vis, kan du foreta denne enkle sikkerhetstesten ute i felten.
1. Klem ferskvann gjennom Katadyn BeFree™
VIKTIG: Denne sikkerhetstesten fungerer kun med en vat EZ-Clean Membrane™

2. Prøv å blåse luft – med munnen – gjennom slangen inn i vannposen
-> kan ikke blåse gjennom filteret = filter ok
-> kan blåse gjennom filteret = filter ødelagt
Stopp: IKKE BRUK FILTERET! Bytt EZ-Clean Membrane™

TA GODT VARE PÅ DIN KATADYN BEFREE FOR AT DEN SKAL FUNGERE ORDENTLIG.
A) Hvis Katadyn BeFree lekker ved korken:
Skru ut filteret og skru det på igjen. Pass på at du plasserer filteret rett på gliene til odapferringen og vannposen, og trekker godt og fast til.
B) Hvis Katadyn BeFree faller hardt i bakken, må du kontrollere de hule fbrene visuelt og foreta filterstikkerhetstesten for å forvise deg om at fbrene er i orden.
VIKTIG: Ikke berør de hule fbrene med et redskap eller med fingrene dine. (Se ADVARSLER)

7 PRAKTISKE TIPS

7 PRAKTISKE TIPS (FORTS.)

Kontroller slangen: Føse at slangeklemmen er helt åpen og ikke klemmer på slangen i det hele tatt. Føse at slangen er ordentlig koplet til lokket, ellers vil det ikke renne noe vann inn i slangen.

Tett hurtigkopling: Skru lokket av EZ-Clean Membrane™ mot urviseren. Rist lokket i filtert/behandlet vann for å fjerne eventuelt belegg fra koplingen. Sett or tilgang til rent vann, skyller du systemet med den første lileren behandlet vann når du begynner å filtrere igjen.

Rengjør EZ-Clean Membrane™: Hvis vannet renner søkte, eller det blir trynre å klemme på vannposen, kan du følge ET av EZ Clean-tipsene (Rist, Roter) som er trykt utenpå vannposen:



Rist
Fyll vannposen med ferskvann og rist lett for på rengjøre EZ-Clean Membrane™ ute i felten
Roter
Ta ut EZ-Clean Membrane™ og roter i en ferskvannkilde for å rense den ute i felten (NB: IKKE la lokket og øvre del av filteret komme i berøring med kontaminerte vannkilder.)

11 PRODUKTREGISTRERING OG -SPESIFIKASJONER

Bruk gjerne et øyeblikk til å registrere ditt nye Katadyn-produkt ved å fylle ut det korte produktregistreringsskjemaet online på www.katadyngroup.com. Du finner «Product Registration» (produktregistrering) som del av seksjonen «Services» (tjenester) på nettstedet. Informasjonen du gir oss ved registrering av produktet hjelper oss med å utvikle produkter som dekker dine behov og interesser.

I tillegg kan du registrere deg for å motta informasjon om nye produkter fra Katadyn Group Brands.

12 PRODUKTSPESIFIKASJONER

Gjennomstrømningshastighet:	Inntil 2 l vann per minutt
Filterkapasitet:	Inntil 1000 l, avhengig av vannkvaliteten
Vekt:	Katadyn BeFree Gravity 6.0 L : 298 g Katadyn BeFree Gravity 10 L : 317 g
Mål:	Katadyn BeFree Gravity 6.0 L : 48 x 43 x 12 cm Katadyn BeFree Gravity 10 L : 58 x 43 x 12 cm

7 PRAKTISKE TIPS (FORTS.)

VIKTIG: Ikke skyll EZ-Clean Membrane™ horisontalt under rennende vann. (Se ADVARSLER)

Hvis dette ikke oppretter vanngjennomstrømmingen, må du skifte ut EZ-Clean Membrane™.
-> Ta med en erstatnings-EZ-Clean Membrane™ på lengre turer.

D) Gjennomstrømmingen kan også reduseres hvis det stikker luft i EZ-Clean Membrane™. Fyll vannposen med en liten mengde friskt vann, lukk systemet og koble utløpsslangen fra. Rist systemet godt, koble utløpsslangen til igjen og klem på vannposen inn til luften kommer ut gjennom EZ-Clean Membrane™.

8 LANGVARIG OPPBEVARING (ETTER AT TUREN ER OVER)

Desinfiser Katadyn BeFree™ for oppbevaring for å hindre mikrobiologisk vekst filtersystemet.

A) Fyll en beholder med 2 liter filtert eller behandlet vann og tilsett 1 Micropur-husholdningsblekemiddel. (Hvis ikke tilgjengelig, bruker du 4 drpper med alminnelig EZ-Clean Membrane™) med urviseren. Steng systemet ved å skru lokket (med C) Heng opp din Katadyn BeFree™ (i utslagsvask eller beholder) for å desinfisere filter, slanger, Hydrapak® Softflask™ osv.

10 KATADYN BEFREE BEGRENSET GARANTI (FORTS.)

E) Slik får du hjelp:
For å få dekning iht. denne garantien, må du returnere din Katadyn BeFree til forhandleren der du kjøpte produktet for erstatning eller reparasjon. Hvis du ikke er fullt ut fornøyd med behandlingen du får hos forhandleren, eller hvis du har spørsmål vedrørende denne garantien, ber vi deg kontakte Katadyn Customer Service per telefon, e-post eller brev, på:

Katadyn Products Inc.
Pfaffikerstrasse 37
8310 Kempthal
Sveits
Telefon:+41 44 839 21 11
customerservice@katadyn.ch

10 KATADYN BEFREE BEGRENSET GARANTI

F) Hvordan nasjonal lov fungerer
Denne garantien gir deg spesifikke juridiske rettigheter. Du kan også ha andre rettigheter som varierer fra land til land.

2 ÅRS BEGRENSET GARANTI på Katadyn BeFree

A) Garantien dekker:
Din Katadyn BeFree er garantert å være uten feil i materialer eller fabrikasjon.

B) Garantien varighet:
Denne garantien varer i to år fra kjøpsdato for din Katadyn BeFree. Alle implisitte garantier iht. til nasjonal lov er begrenset til to år fra kjøpsdato. Enkelte land tillater ikke tidsbegrensede garantier, så ovennevnte begrensning gjelder eventuelt ikke for deg.

C) Dette gjør Katadyn:
Ved feil i materialer eller fabrikasjon innenfor toårsperioden for begrenset garanti vil Katadyn, etter egen avgjørelse, enten reparere eller erstatte din Katadyn BeFree.

D) Garantien dekker ikke:
Denne garantien dekker ikke eventuell skade forårsaket av misbruk, feilaktig bruk eller unnlatelse av å følge bruksanvisningen vedrørende riktig bruk, vedlikehold, rengjøring eller oppbevaring. Garantien dekker ikke, og utelukker uttrykkelig erstatning for, eventuelle følgeskader som følge av kjøp, bruk eller funksjonalitet ved produktet. I enkelte land tillater ikke loven utelukkelse eller begrensning av følgeskader, slik at ovennevnte utelukkelse eller begrensning gjelder eventuelt ikke deg.

8 LANGVARIG OPPBEVARING (ETTER AT TUREN ER OVER)

D) Demonter alle komponenter, skyll dem med filtert eller behandlet vann og la dem lufttørke fullstendig.

E) Monter systemet og oppbevar det i bæreposen.

8 LANGVARIG OPPBEVARING (ETTER AT TUREN ER OVER)

9 FILTERPATRON: KAPASITET OG UTSKIFTING

Levetiden til EZ-Clean Membrane™ avhenger av vannkvaliteten. For å forleng levetiden til din EZ-Clean Membrane™, bør du rengjøre den regelmessig. For optimal filtereffekt kan du bytte ut EZ-Clean Membrane™ etter 1 000 liter dersom vanngjennomstrømmingen er blitt langsommere eller har stanset helt (se Praktiske tips for å sikre best mulig yeevne).

9 FILTERPATRON: KAPASITET OG UTSKIFTING
Sette på Replacement EZ-Clean Membrane™
Katadyn BeFree Replacement EZ-Clean Membrane™ tas hos forhandleren der du kjøpte din Katadyn BeFree. Når du skal skifte ut din EZ-Clean Membrane™, dreier du den mot klokken og fjerner EZ-Clean Membrane™ fra odapferringen. Sett inn en ny EZ-Clean Membrane™ ved å skru den inn i adpoferringen med klokken.

10 KATADYN BEFREE BEGRENSET GARANTI

VIKTIG: Ikke skyll EZ-Clean Membrane™ horisontalt under rennende vann. (Se ADVARSLER)

10 KATADYN BEFREE BEGRENSET GARANTI

10 KATADYN BEFREE BEGRENSET GARANTI

2 ADVARSLER

Hvis man bruker Katadyn BeFree feil eller drikker ubehandlet vann, kan det medføre eksponering overfor helseskadelige mikroorganismer og økt sykdomsrisiko. Reduser risikoen for å bli syk ved å følge advarslene og anvisningene i denne bruksanvisningen og ved å sette deg inn i hvordan du kan forebygge sykdom når du er ute og reiser.

DU ER ANSVARLIG FOR DIN EGEN SIKKERHET OG SIKKERHETEN TIL DELTAKERNE I GRUPPEN DIN. BRUK SUNN FORNUFT.

Feilaktig bruk av Katadyn BeFree eller bruk av en skadd eller kontaminert EZ-Clean Membrane™ utsetter deg for helseskadelige mikroorganismer og øker risikoen for at du skal pådra deg mage-tarm-sykdommer. Les hele denne bruksanvisningen før du setter sammen eller bruker Katadyn BeFree og følg alle anvisningene nøye.

Hvis du har spørsmål, kontakt Katadyn på +41 44 839 21 11, eller send en e-post til customerservice@katadyn.ch eller gå inn på vår hjemmeside www.katadyn.com

- Katadyn BeFree fjerner ikke virus.
- Bruk aldri Katadyn BeFree til å filtrere saltvann, brakkvann eller kjemisk forurenset vann, som vann fra gruveavgangsdammer eller nær steder med stor jordbruksvirksomhet. Katadyn BeFree gjør ikke vann fra slike kilder drikkbart og fjerner ikke kjemikalier og radioaktive stoffer eller partikler mindre enn 0,1 mikrometer.
- Må ikke brukes i frost (en frosset EZ-Clean Membrane™ kan slippe gjennom mikroorganismer og medføre sykdom)
- Det kan forårsake væskelekkasje og medføre sykdom dersom korken ikke skrues ordentlig på vannposen.
- Ikke hold eller klem EZ-Clean Membrane™ med hånden når du åpner eller lukker Katadyn BeFree (som vist på figuren på neste side). Hold forsiktig i gjengene på vannposen når du åpner eller stenger Katadyn BeFree™, slik at EZ-Clean Membrane™ kan rotere fritt i flasken. Hvis du holder eller klemmer EZ-Clean Membrane™ mens du åpner eller lukker Katadyn BeFree, kan det medføre at filtermembranen skades eller ødelegges, slik at filteret blir ødelagt (noe som kan gjøre at helseskadelige mikroorganismer passerer filteret og fører til sykdom).

2 ADVARSLER (FORTS.)



Ikke hold eller klem EZ-Clean Membrane™ med hånden når du åpner eller lukker Katadyn BeFree.



Ikke skyll EZ-Clean Membrane™ horisontalt i rennende vann – det kan skade de hule fibrene.



Ikke berør de hule fibrene med noe redskap eller med fingrene.



2 ADVARSLER (FORTS.)

- Hvis Katadyn BeFree har falt i en ferskvannkilde, må du følge anvisningene for langtidsoppbevaring slik at filteret blir fullstendig desinfisert før bruk. Ikke bruk Katadyn BeFree dersom den er skadd eller kontaminert.
 - Ikke la ferskvann kontaminere de utvendige delene (hurtigkopling og øve del av EZ-Clean Membrane™).
 - For å begrense risikoen når du filtrerer vann, må du ikke søle skittent vann eller ferskvann på lokket. Ikke drikk rett av slangen.
 - Tørk av utsiden av vannposen og slangen før å unngå at det renner ferskvann nedover posen/slangen og ned i vannbeholderen din.
 - Ikke filtrer noe annet stoff eller væske enn ferskvann gjennom Katadyn BeFree, ellers kan EZ-Clean Membrane™ bli skadd eller kontaminert.
 - For langvarig oppbevaring må EZ-Clean Membrane™ desinfiseres grundig for å forebygge fremvekst av mugg, meldugg og bakterier som kan forårsake sykdom (se Langvarig oppbevaring).
 - EZ-Clean Membrane™ og lokket må ikke desinfiseres i oppvaskmaskin eller mikrobølgeovn. Dette vil skade eller smelte delene pga. sterk varme.
 - Prøv alltid å finne den beste tilgjengelige ferskvannkilden.
 - Katadyn BeFree må alltid håndteres forsiktig.
 - Du kan forlenge filterets levetid ved å følge disse tipsene: RIST eller ROTÉR etter hver 5. liter (se Praktiske tips).
 - Ta med en Katadyn Replacement EZ-Clean Membrane™ på langturen.
- LES, FORSTÅ OG FØLG ALLE anvisninger og advarsler i denne bruksanvisningen før du bruker Katadyn BeFree. Det kan medføre eksponering overfor helseskadelige mikroorganismer og sykdom dersom ikke alle advarsler og anvisninger følges.

3 VIKTIG SIKKERHETSMELDING

Les dette før du bruker Katadyn BeFree

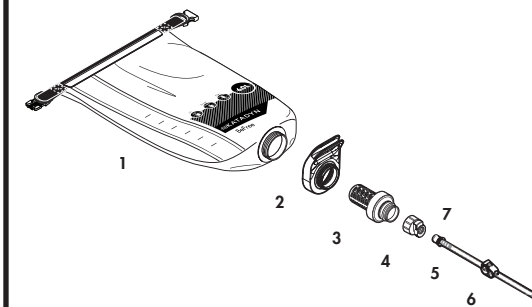
Når du reiser i utlandet, på campingferie eller på ryggsekketur, risikerer du å bli syk, fra ubehag med diaré til mer alvorlige sykdommer forårsaket av parasitter (dvs. giardia, cryptosporidium), virus og bakterier. Mikroorganismene som forårsaker disse sykdommene er ofte å finne i maten og vannet du fortærer.

Innsjøer, elver, bekker og den lokale vannforsyningen kan også være kontaminert.

For å begrense risikoen for å få disse sykdommene, anbefaler vi at du forhører deg med fastlegen, helsemyndighetene eller en reiseklinikk 4-6 uker før du skal reise. Og når du er ute og reiser, sørg for at ferdigmat er tilberedt i henhold til anvisningene på emballasjen. Velg produkter som ikke er varmebehandlet (frukt, nøtter osv.) med intakt skall eller skinn, og desinfiser alltid hendene før du fjerner skall/skinn. Vask hendene med såpe og varmt vann grundig og ofte (og bruk hånddesinfeksjonsmiddel), spesielt før du spiser eller tilbereder mat. Hvis dere reiser i gruppe, bør alle oppfordres til å vaske hendene ofte. Mikroorganismer kan spre seg til fellesutstyr fra den ene til den andre hvis ikke alle desinfiserer hendene ordentlig. Ikke del personlige effekter (dvs. leppepomade, spisesaker, tannbørster, vannflasker eller bitetuter på drikkeposer). Påse at all mat er ordentlig tilberedt og grundig varmebehandlet. Filtert alt drikkevann med din Katadyn BeFree, inklusive vann som brukes til å pusse tennene, vaske ansiktet osv. i henhold til anvisningene i denne bruksanvisningen. Hvis det foreligger fare for virus i vannet, bruker du et EPA-registrert desinfeksjonsmiddel som Katadyn Micropur MP1 Purification Tablets, Micropur Forte eller Micropur Quick (utenfor USA/Canada), i kombinasjon med Katadyn BeFree (Merk: Følg alle instruksjoner for korrekt bruk av Micropur, og vent hele den foreskrevne virketiden), eller kok opp vannet (må bringes til boblende koking i om lag 1 minutt). (NB: Katadyn BeFree fjerner ikke virus).

4 VIKTIGE KOMPONENTER I SYSTEMET

- (1) Vannpose med henge-/bærestropp
- (2) Adapterring
- (3) EZ-Clean Membrane™ (hollow fiber)
- (4) Lokk med innebygd hurtigkopling
- (5) Slange
- (6) Slangeklemme
- (7) Hurtigkopling



Figur (1) Viktige komponenter

5 KLARGJØRE PRODUKTET

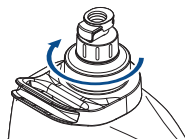
Katadyn BeFree krever et minimum av klargjøring. For å få best mulig resultat, bør du prøve ut produktet først og gjøre deg kjent med hvordan det skal brukes.

1. Sett sammen Katadyn BeFree™ slik figur 1 viser.
2. Skyll systemet ved å la ca. 0,5 l filtrert eller behandlet vann renne gjennom EZ-Clean Membrane™ (hulfiber) for å fjerne helseskadelige partikler og støv. Se neste avsnitt, Vanlig bruk, vedrørende hvordan man filtrerer vann.

6 VANLIG BRUK

A) Forsikre deg om at filterpatronen er ordentlig strammet inn i vannposen. (blå ring) (se figur 2).

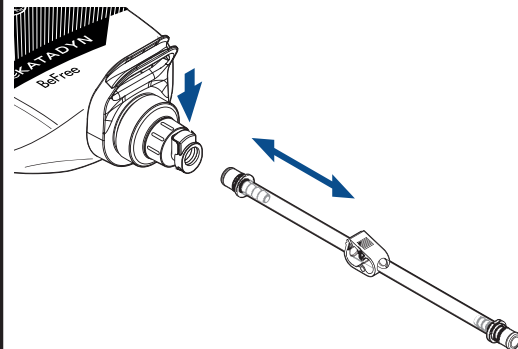
VIKTIG: Ikke hold eller klem EZ-Clean Membrane™ med hånden når du åpner eller lukker Katadyn BeFree.



Figur (2)

6 VANLIG BRUK (FORTS.)

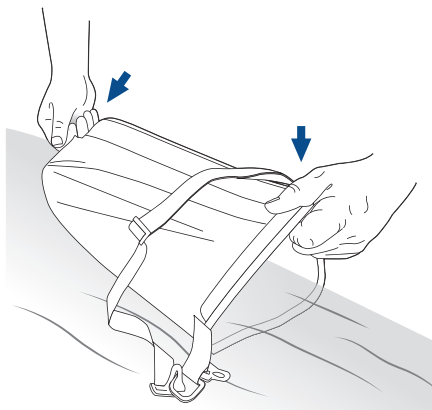
B) Fjern utløpslangen fra hetten ved å frikoble hurtigkoblingen. Så lenge utløpslangen ikke er festet til filterheten, vil den integrerte hurtigkoblingsventilen være lukket og vannstrømmen stengt. Så snart utløpslangen kobles til igjen, vil hurtigkoblingsventilen bli åpnet og vannet begynne å strømme. (se figur 3).



Figur (3)

6 VANLIG BRUK (FORTS.)

C) Fyll posen med vann ved bruk av en separat beholder. Hvis ingen separat beholder ikke er tilgjengelig, åpner du posen og fyller den direkte fra vannkilden. Ikke la urent vann komme i kontakt med utløpsilkoblingen eller enden av utløpslangen. (se figur 4).

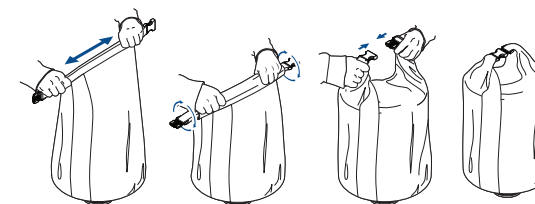


Figur (4)

6 VANLIG BRUK (FORTS.)

VIKTIG: For å redusere smittefare, tørker du av utsiden av posen og utløpslangen før å hindre ubehandlet vann fra å renne nedover posen/slangen og ned i vannbeholderen. Uriktig bruk av filteret kan føre til smitte og sykdom. For å redusere risikoen til et minimum ved vannfiltrering, må du unngå å sprute urent eller ufiltrert vann ned i en ren beholder og følge alle instruksjonene i denne anvisningen.

D) Lukk posen ved å brette endene. Tørk av posen og utløpskoblingen med en ren klut. (se figur 5).



Figur (5)

6 VANLIG BRUK (FORTS.)

E) Heng vannposen høyt på et egnet sted. For best flyt plasserer du filteret i en oppreist stilling og henger posen fra høyeste mulige posisjon. (se figur 6)

F) Lukk av/på-klemmen på utløpslangen. Koble utløpslangen til hunn-hurtigkoblingen på filterheten (dette starter vannstrømmen inn til utgangsslangen). Åpne av/på-klemmen på utløpslangen for å starte vannstrømmen. Lukk av/på-klemmen på utløpslangen når du vil stoppe vannstrømmen. Pass på at av/på-klemmen på utløpslangen er i fullt åpen stilling (klemmer overhodet ikke på slangen) under filtrering for å sikre maksimal flyt.

G) Etter filtrering fester du utløpslangen til adapterringen for å unngå at slangeutløpet kommer i kontakt med bakken. (se figur 7)

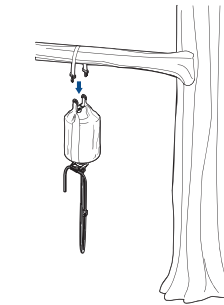


Figure (6)

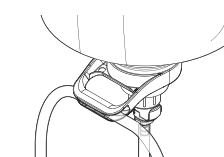


Figure (7)