

**Definitioner för vatten som används i den här bruksanvisningen**  
 Orenat sövatten = Orenat vatten (sågt, ölvar, vattendrag, etc.)  
 Renat vatten = Renat kranvatten eller kemiskt desinifererat vatten eller kokat desinifererat vatten

Tack för att du valde Katadyn Gravity BeFree (kallas hädanefter Katadyn BeFree). Den här produkten säkerställer halvtren av bakterier och protozoiska cystor, som ofta finns i orenade sövattenkällor, och gör vattnet säkrare att dricka, men det kräver att den används på rätt sätt enligt instruktionerna i den här bruksanvisningen. Produkten uppfyller Environmental Protection Agency's (amerikansk motsvarighet till Naturvårdsverket) krav för mikrobiologisk vattenrening vad avser minskningen av bakteriehalten (Klosterella terrigena: 99,999%) och halten av protozoiska cystor (Giardia och Cryptosporidium: 99,9%). Den är perfekt för förvandling, camping i naturen och resor i områden utan tillgång till ren dricksösvatten.

## 1 HUR KATADYN BEFREE FUNGERAR

**KATADYN®**  
 MAKING WATER DRINKING WATER

**Katadyn BeFree Gravity 6.0 L**  
**Katadyn BeFree Gravity 10 L**

SE



**VIKTIGT:** Vid förvarning av den ihålliga fibern med ett verktyg eller fingrarna. (Se avsnittet SÄKERHETSANVISNINGAR).

**Skaka**  
 Fyll vattenpösen med orenat sövatten och skaka den för att enkelt rengöra EZ-Clean Membrane™ vte på filteret.  
 B) Om Katadyn BeFree utsätts för hårda stötar eller slag, t.ex. om du toppar den, bör du syna de ihålliga fiberna och sedan utföra filtertestet för att säkerställa att fiberna är intakta.

**Filtertest**  
 Om du alltid använder bästa möjliga sövattenkälla ökar livslängden för ditt EZ-Clean Membrane™. Undvik stillastående vatten eller vatten i områden där det finns många människor eller djur.  
 Om du misstänker att ditt Katadyn BeFree är skadad kan du snabbt och enkelt göra följande funktionstest ut på filteret:  
 1. Kläm orenat sövatten genom Katadyn BeFree™.  
 Viktigt: Funktionstestet fungerar bara med ett fuktigt EZ-Clean Membrane™.  
 2. Försök att blåsa luft – använd munnen – genom utloppslängden i vattenpösen.  
 -> Luft kan inte blåsas genom filteret = fiberna är skadade.  
 -> Luft kan blåsas genom filteret = fiberna är skadade.  
 Stopp: ANVÄND INTE FILTERET BYT UT EZ-Clean Membrane™.  
 3. Rengör utloppslängden efter funktionstestet enligt avsnitt 8 (Längdtsförvarning).

## 7 ANVÄNDNINGSTIPS

Print No. 8020909/0

# KATADYN GROUP

Logga in på vår webbplats för att lära dig mer om hela vår produktlinje, inklusive alla våra lösningar för vattenbehandling, självförsörjning av mat och matlagning utomhus.

[www.katadyngroup.com](http://www.katadyngroup.com)

**Katadyn Products Inc.**  
 Pfäffikerstrasse 37  
 8310 Kempthal  
 Schweiz  
 Telefon: +41 44 839 21 11  
 customerservice@katadyn.ch

**Rör om**  
 Rör om EZ-Clean Membrane™ och rengör det ut på filteret genom att röra om det i en sövattenkälla (OBS: LÄT INTE filterlocket och filterets överdel komma i kontakt med förorenat vatten).



**Kontrollera utloppslängden:** Se till att utloppslängdens Av/På-ventil är helt öppen och inte klämmas på slangen alls. Se till att utloppslängdens snabbkoppling är ordentligt ansluten till snabbkopplingen på filterlocket så att vattnet kan rinna in i utloppslängden.  
**Blockerad utloppsventil:** Skruva bort filterlocket i moturs riktning från EZ-Clean Membrane™. Doppa ner filterlocket och rör om det i filteret/utloppslängden för att avlägsna eventuella avlagringar från anslutningen. Läg i utloppslängden och skölj filterlocket och slangen med filteret/utloppslängden. Om det inte finns tillgång till rent vatten kan du spola behandlat vatten med den första litem behandlat vatten när du börjar filterera igen. systemet med den första litem behandlat vatten när du börjar filterera igen.  
**Clean EZ-Clean Membrane™:** Använd ETT av EZ Clean-hipsen (Skaka, Rör om).

## 7 ANVÄNDNINGSTIPS (FORTS.)

## 11 PRODUKTREGISTRERINGAR OCH SPECIFIKATIONER

Registrera din nya Katadyn-produkt genom att fylla i det korta produktregistreringsformuläret online på [www.katadyngroup.com](http://www.katadyngroup.com). Du hittar «Produktregistrering» i avsnittet «Tjänster» i webbplatsens navigeringsstruktur. Med hjälp av den information du ger vid produktregistreringen kan vi utveckla ytterligare produkter som möter dina behov och passar dina intressen.

Dessutom kan du registrera dig för att få information om nya produkter från Katadyn Group Brands.

## 12 PRODUKTSPECIFIKATIONER

Flödeshastighet:	Upp till 2 l vatten per minut
Filterkapacitet:	Upp till 1'000 l, Beroende på vattenkvalitet
Vikt:	Katadyn BeFree Gravity 6.0 L : 298 g Katadyn BeFree Gravity 10 L : 317 g
Mått:	Katadyn BeFree Gravity 6.0 L : 48 x 43 x 12 cm Katadyn BeFree Gravity 10 L : 58 x 43 x 12 cm

Desinificera din Katadyn BeFree™ före förvaring för att förhindra mikrobiologisk livsväxt i filterssystemet.  
 A) Fyll in behållare med 2 l filterat eller rent vatten och tillsätt 1 tablet Microcup per liter. (Om det inte finns tillgång används 4 droppar vanligt klorn för hushållsbruk.)  
 B) Häll lösningen i vattenpösen. Slang systemet genom att skruva fast filterlocket (med EZ-Clean Membrane™) i medurs riktning.  
 C) Häng upp Katadyn BeFree™ (vid utlopp eller behållare) för att desinificera filter, slangar, vattenpösen, etc.

## 8 LÅNGTIDSFÖRVARING (EFTER HEKOSTEN)

Om vattenföret inte kan återställas med dessa steg: Byt ut EZ-Clean Membrane™.  
 OBS: Skölj i vatten för att avlägsna allt vatten med fädd smak och låt dem lufttorka helt.  
 D) Demontera alla komponenter, skölj dem med filterat eller behandlat vatten.  
 E) Montera ihop systemet igen och förvara det i bärkassen.  
 OBS: Skölj systemet med 2 liter vatten för att avlägsna allt vatten med fädd smak när du ska använda Katadyn BeFree efter långtidsförvaringen.

**VIKTIGT:** Skölj in EZ-Clean Membrane™ i vdgärd position under rinnande vatten. (Se avsnittet SÄKERHETSANVISNINGAR)

## 7 ANVÄNDNINGSTIPS (FORTS.)

## 10 KATADYN BEFREE BASGARANTI (FORTS.)

**E) Hur du får service**  
 Om du vill utnyttja den här garantin måste du returnera din Katadyn BeFree för reparation, byte eller återbetalning av köpesumman till återförsäljaren som sålde den till dig . Om du inte är helt nöjd med den service som du får från din återförsäljare, eller om du har frågor om den här garantin, kontaktar du Katadyn Customer Service via telefon eller e-post, eller skriftligen på adress:

**Katadyn Products Inc.**  
 Pfäffikerstrasse 37  
 8310 Kempthal  
 Schweiz  
 Telefon: +41 44 839 21 11  
 customerservice@katadyn.ch

**F) Gällande lag i olika länder**  
 Denna garanti ger dig specifika lagliga rättigheter. Du kan också ha andra rättigheter som varierar mellan olika länder.

Utlängden för EZ-Clean Membrane™ beror på vattnets kvalitet. Om du vill öka livslängden för ditt EZ-Clean Membrane™ måste du rengöra det regelbundet. För bästa möjliga filterfunktion måste EZ-Clean Membrane™ bytas ut efter 1 000 liter eller om vattenföret skadar ner eller upphör (se Användnings tips för information om hur man säkerställer optimal funktion).  
**Installation av nytt EZ-Clean Membrane™** för Katadyn BeFree  
 Du kan köpa ett nytt EZ-Clean Membrane™ för Katadyn BeFree hos återförsäljaren där du köpte din Katadyn BeFree.  
 För att byta ut EZ-Clean Membrane™ vid det moturs och tar bort EZ-Clean Membrane™ från adapterringgen. Insallera ett nytt EZ-Clean Membrane™ genom att skruva in det i adapterringgen medurs.

## 6 BYTE AV FILTERPATRON OCH FILTERKAPACITET

**VIKTIGT:** Skölj in EZ-Clean Membrane™ i vdgärd position under rinnande vatten. (Se avsnittet SÄKERHETSANVISNINGAR)

## 8 LÅNGTIDSFÖRVARING (EFTER HEKOSTEN)

## 10 KATADYN BEFREE BASGARANTI

2 ÅRS BASGARANTI för Katadyn BeFree

**A) Vad garantin omfattar**  
 Vi garanterar att Katadyn BeFree är fri från material- och tillverkningsfel.

**B) Hur länge garantin gäller**  
 Den här garantin gäller under två år från och med inköpsdatum för din Katadyn BeFree. Även alla garantier som är underförstådda under gällande lag i respektive land är begränsade till två år från inköpsdatumet. Vissa länder tillåter inte begränsningar av underförstådda garantiers giltighetstid, så ovanstående begränsning gäller eventuellt inte i ditt fall.

**C) Vad Katadyn gör:**  
 Katadyn kan välja att reparera eller byta ut din Katadyn BeFree i händelse av material- eller tillverkningsfel under den tvååriga garantiperioden.

**D) Vad garantin inte omfattar**  
 Garantin omfattar inte fel som uppstår på grund av felaktig användning eller avsiktliga skador på produkten eller om instruktionerna för användning, skötsel, rengöring och förvaring som finns i den här bruksanvisningen inte har följts. Den här garantin omfattar inte heller någon form av ersättning för indirekta skadestånd eller skadestånd för följdskador som uppstår på grund av inköp eller användning av produkten eller på grund av produktens egenskaper. Begränsningen ovan gäller dock endast i länder som tillåter uteslutning eller begränsning av indirekta skadestånd eller skadestånd för följdskador.

## 2 SÄKERHETSANVISNINGAR

Att använda Katadyn BeFree på fel sätt eller att dricka orenat vatten innebär risk att exponeras för skadliga mikroorganismer och ökad risk för sjukdomar. Du kan minska risken att bli sjuk genom att följa säkerhetsanvisningarna och varningarna i den här bruksanvisningen och lära dig hur man skyddar sig mot sjukdomar i vildmarken och på resande fot.

**DU ANSVARAR FÖR SÄKERHETEN, BÅDE FÖR DIG SJÄLV OCH FÖR DIN GRUPP. DÄRFÖR MÅSTE DU HA GOTTA OMDÖME.**

Om du använder Katadyn BeFree felaktigt eller använder ett skadat eller förorenat EZ-Clean Membrane™ utsätts du för skadliga mikroorganismer som ökar risken att drabbas av sjukdomar i mag-tarmkanalen. Läs hela den här bruksanvisningen innan du monterar eller använder Katadyn BeFree och följ alla instruktioner. Om du har frågor kan du kontakta Katadyn på tel. +41 44 839 21 11, skicka e-post till oss på adress customerservice@katadyn.ch eller besöka vår webbplats på www.katadyn.com

- Katadyn BeFree avlägsnar inte virus.
- Använd aldrig Katadyn BeFree till filtrering av havsvatten, bräckt vatten eller kemiskt förorenat vatten, t.ex. vatten från avfallsdammar vid gruvor eller nära stora lantbruk. Katadyn BeFree kan inte göra vatten från sådana källor drickbart och avlägsnar inte kemikalier eller radioaktiva material eller partiklar som är mindre än 0,1 mikron.
- Använd inte Katadyn BeFree vid temperaturer under fryspunkten (ett fruset EZ-Clean Membrane™ kan släppa igenom mikroorganismer och göra dig sjuk)
- Om locket inte fäster i gängorna på vattenpåsen, kan detta orsaka vätskeläckage och resultera i sjukdom.
- Undvik att hålla eller klämma EZ-Clean Membrane™ med handen när du öppnar eller stänger Katadyn BeFree (se bilden på nästa sida). Håll försiktigt i gängorna på vattenpåsen när du öppnar eller stänger Katadyn BeFree™, så att EZ-Clean Membrane™ kan rotera fritt inuti vattenpåsen. Om du håller eller klämma EZ-Clean Membrane™ när du öppnar eller stänger Katadyn BeFree kan du skada eller förstöra filtermembranet (så att skadliga mikroorganismer kan ta sig igenom filtret och orsaka sjukdomar).

## 2 SÄKERHETSANVISNINGAR (FORTS.)



Undvik att hålla eller klämma EZ-Clean Membrane™ med handen när du öppnar eller stänger Katadyn BeFree.



Skölj aldrig EZ-Clean Membrane™ i vägrätt position under rinnande vatten – det kan förstöra de ihåliga fibrerna.



Vidrör aldrig de ihåliga fibrerna med fingrarna eller ett verktyg.



## 2 SÄKERHETSANVISNINGAR (FORTS.)

- Om du tappar Katadyn BeFree i orenat sötvatten måste du följa anvisningarna för långtidsförvaring och desinficera filtret fullständigt innan du använder det. Använd aldrig Katadyn BeFree om den är skadad eller förorenad.
- Se till att inte utloppsdelen (hon-snabbkopplingen och överdelen på EZ-Clean Membrane™) kan förorenas av orenat vatten.
- Se till att det inte stänker smutsigt eller ofiltrerat vatten på filterlocket, för att minimera riskerna när vatten filtreras. Drick inte direkt från utloppsslangen.
- Torka av utsidan på vattenpåsen och utloppsslangen så att inte behandlat vatten kan rinna ner i påsen/slangen och in i vattenbehållaren.
- Filtrera aldrig andra ämnen eller vätskor förutom orenat sötvatten med din Katadyn BeFree, det kan skada eller förorena EZ-Clean Membrane™.
- Desinficera alltid EZ-Clean Membrane™ omsorgsfullt innan det långtidsförvaras, för att undvika sjukdomsalstrande mögel- och bakterietillväxt (se Långtidsförvaring).
- Använd inte diskmaskin eller mikroovägsugn för att desinficera EZ-Clean Membrane™ eller filterlocket. Den höga värmen kan skada eller smälta delarna.
- Sök alltid efter bästa möjliga sötvattenkälla.
- Hantera alltid Katadyn BeFree försiktigt.
- Du kan öka filtrets livslängd med ett av följande EZ-Clean-tips: SKAKA, RÖR OM eller BAKÅTSKÖLJ filtret efter var femte liter (se Användningstips).
- Om du ska ge dig ut på en långtur bör du ta med dig ett extra EZ-Clean Membrane™ från Katadyn.
- LÄS IGENOM OCH FÖLJ ALLA instruktioner och säkerhetsanvisningar i den här bruksanvisningen innan du använder Katadyn BeFree. Om du inte följer alla säkerhetsanvisningar och instruktioner riskerar du att utsättas för skadliga och sjukdomsalstrande mikroorganismer.

## 3 VIKTIG INFORMATION OM SÄKERHETEN

Läs detta innan du använder Katadyn BeFree

När du reser utomlands, campar eller fotvandrar riskerar du att drabbas av sjukdomar i form av allt från obehaglig och besvärlig diarré till allvarliga sjukdomar som orsakas av protozoiska cystor (t.ex. Giardia, Cryptosporidium), virus och bakterier.

Mikroorganismer som orsakar sådana sjukdomar finns ofta i dricksvattnet och i maten som du äter.

Sjöar, älvar och vattendrag och vanligt kranvatten kan också innehålla föroreningar.

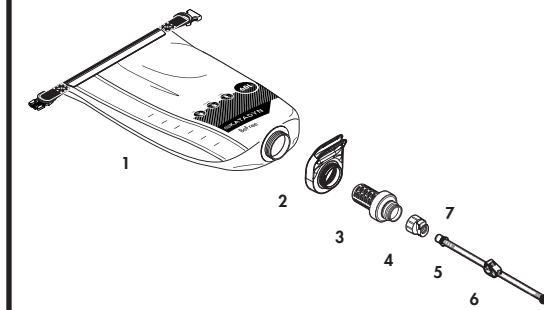
För att minska risken att drabbas av sådana sjukdomar rekommenderar vi att du rådgör med din läkare, Socialstyrelsen eller en turistklinik 4-6 veckor före avresan.

Och när du är ute och reser måste du se till att all lagad mat är helt genomkökt enligt anvisningarna för tillagning. Se till att alla livsmedel som inte kräver tillagning (t.ex. frukt, nötter) har intakta skal och tvätta alltid händerna med handdesinfektionsmedel innan du skalar dem. Tvätta händerna omsorgsfullt och ofta med tvål och varmt vatten (och använd handdesinfektionsmedel), särskilt innan du äter eller lagar mat. Och om du reser i grupp bör du uppmana alla att tvätta händerna ofta. Det räcker med att en gruppledare inte tvättar händerna ordentligt för att mikroorganismer ska kunna sprida sig till gemensam utrustning. Dela inte personliga artiklar (i.e. läppbalsam, bestick, tandborstar, vattenflaskor eller bitmunstycken på vätskeblåsar) med andra. Se till att all mat är korrekt tillagad och helt genomkökt. Filtrera allt dricksvatten med din Katadyn BeFree enligt instruktionerna i den här bruksanvisningen, inklusive vatten som du använder till att borsta tänderna, tvätta ansiktet eller liknande.

Om det finns risk för att vattnet innehåller virus ska du använda ett EPA-registrerat desinfektionsmedel såsom Katadyn Micropur MP1 reningstabletter, Micropur Forte eller Micropur Quick (utanför USA/Kanada) tillsammans med Katadyn BeFree (Obs! Följ alla anvisningar så att Micropur används på rätt sätt och vänta tills behandlingstiden är slut) eller koka vattnet (det måste koka ordentligt i cirka 1 minut). (OBS: Katadyn BeFree avlägsnar inte virus).

## 4 SYSTEMETS HUVUDKOMponenter

- (1) Vattenpåse med häng-/bärrem
- (2) Adapterring
- (3) EZ-Clean Membrane™ (ihåliga fibrer)
- (4) Filterlock med integrerad hon-snabbkoppling
- (5) Utloppsslang
- (6) Utloppsslängens På-/Av-ventil
- (7) Han-snabbkoppling



Figur (1) Huvudkomponenter

## 5 INSTÄLLNING AV PRODUKTEN

Katadyn BeFree kräver bara ett fåtal inställningar. För bästa resultat bör du prova produkten och lära dig hur den fungerar innan du använder den.

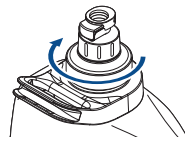
1. Montera Katadyn BeFree™ som visas i figur 1.

2. Skölj systemet genom att spola filtrerat eller renat vatten genom EZ-Clean Membrane™ (ihåliga fibrer) för att avlägsna ofarliga partiklar och damm. Se nästa avsnitt om Normal användning för information om hur man filtrerar vattnet.

## 6 NORMAL ANVÄNDNING

- A) Se till att filterpatronen har vridits åt ordentligt i vattenpåsen (se figur 2).

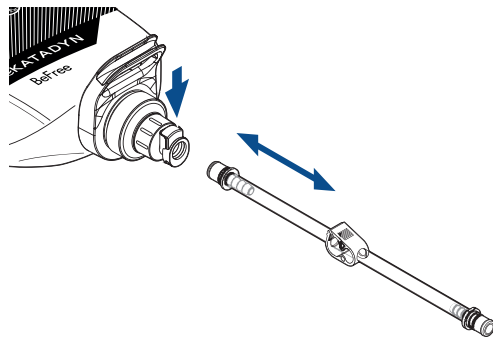
**VIKTIGT:** Undvik att hålla eller klämma EZ-Clean Membrane™ med handen när du öppnar eller stänger Katadyn BeFree.



Figur (2)

## 6 NORMAL ANVÄNDNING (FORTS.)

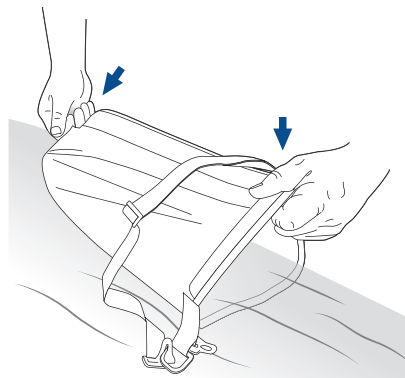
- B) Ta försiktigt bort utloppsslangen från locket genom att koppla loss snabbkopplingsystemet. Så länge utloppsslangen inte är kopplad till filterlocket är den inbyggda snabbkopplingsventilen stängd så att vattenflödet är avstängt. När utloppsslangen kopplas på igen öppnas snabbkopplingsventilen och vattnet börja flöda. (se figur 3).



Figur (3)

## 6 NORMAL ANVÄNDNING (FORTS.)

- C) Fyll påsen med vatten med hjälp av en separat behållare. Om det inte finns en separat behållare ska du öppna påsen och fylla på den direkt från vattenkällan. Låt inte kontaminerat vatten komma i kontakt med utloppskopplingen eller utloppsslängens ände. (se figur 4).

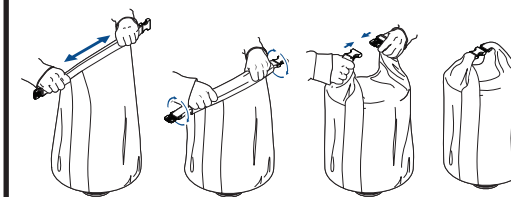


Figur (4)

## 6 NORMAL ANVÄNDNING (FORTS.)

**VIKTIGT:** För att minimera risken för sjukdom ska du torka av påsens och utloppsslängens utsida för att förhindra att obehandlat vatten rinner ner för påsen/slangen och in i din vattenbehållare. Felaktig användning av filtret kan leda till kontaminering och sjukdom. För att minimera denna risk under vattenfiltreringen ska du inte stänka smutsigt eller ofiltrerat vatten i den rena behållaren samt följa hela bruksanvisningen.

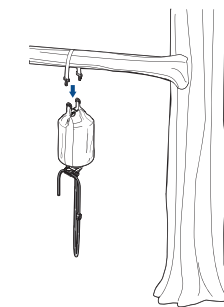
- D) Stäng påsen genom att vika ihop kanterna. Torka påsen och utloppskopplingen med en ren torkduk. (se figur 5).



Figur (5)

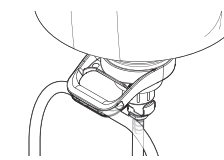
## 6 NORMAL ANVÄNDNING (FORTS.)

- E) Häng upp vattenpåsen på en lämplig plats. För bästa flöde ska filtret placeras i en upprätt position och hänga så högt som möjligt. (se figur 6)



Figur (6)

- F) Stäng utloppsslängens hävertklämma. Anslut utloppsslangen till hon-snabbkopplingen vid filterlocket (på så sätt börjar vatten flöda in i utloppsslangen). Öppna utloppsslängens hävertklämma för att få igång vattenflödet. Stäng utloppsslängens hävertklämma för att stänga av vattenflödet. Se till att utloppsslängens hävertklämma är helt öppen (inte klämma åt slangen överhuvudtaget) under filtreringen, så att vattenflödet maximeras.



Figur (7)

- G) Efter filtreringen ska du sätta fast utloppsslangen på adapterringen så att inte slängens utlopp råkar vidröra marken. (se figur 7)