

OPTIMUS NOVA 125Y - Edition limitée spéciale anniversaire
CARACTÉRISTIQUES DU PRODUIT

Combustible:	Essence (blanche), pétrole lampant, carburant diesel, kérosène, essence sans plomb
ø Durée de combustion:	150 minutes à puissance max. (450 ml de combustible)
ø Temps de cuisson:	3.5 minutes pour 1 L d'eau (env.) variable selon le climat, l'altitude etc.
Puissance:	Carburant liquide: 4.2 kW, 14'340 BTU/h naptha, 2'000BTU/h kérosène, 2'000BTU/h essence sans plomb
Poids:	460 g incl. pompe / 330 g sans pompe
Dimensions:	140 x 80 x 65 mm (en service) 140 x 110 x 70 mm (taille d'emballage)
Matériaux:	Acier, laiton, aluminium
Accessoires:	Boîte de conserve, housse de transport, une pompe à combustible, Multitool, un pare-vent, des pièces de rechange et le lubrifiant (bouteille de combustible non incluse)
Article No.:	8021262 Optimus Nova 125Y


JOYEUX ANNIVERSAIRE OPTIMUS !

Depuis 125 ans, Optimus est une marque de référence pour des réchauds et popotes fiables, adaptés à l'outdoor. Fondée en 1899 à Stockholm, l'entreprise s'est fixée des challenges techniques tout au long de son histoire pour améliorer sans cesse la performance de ses produits.

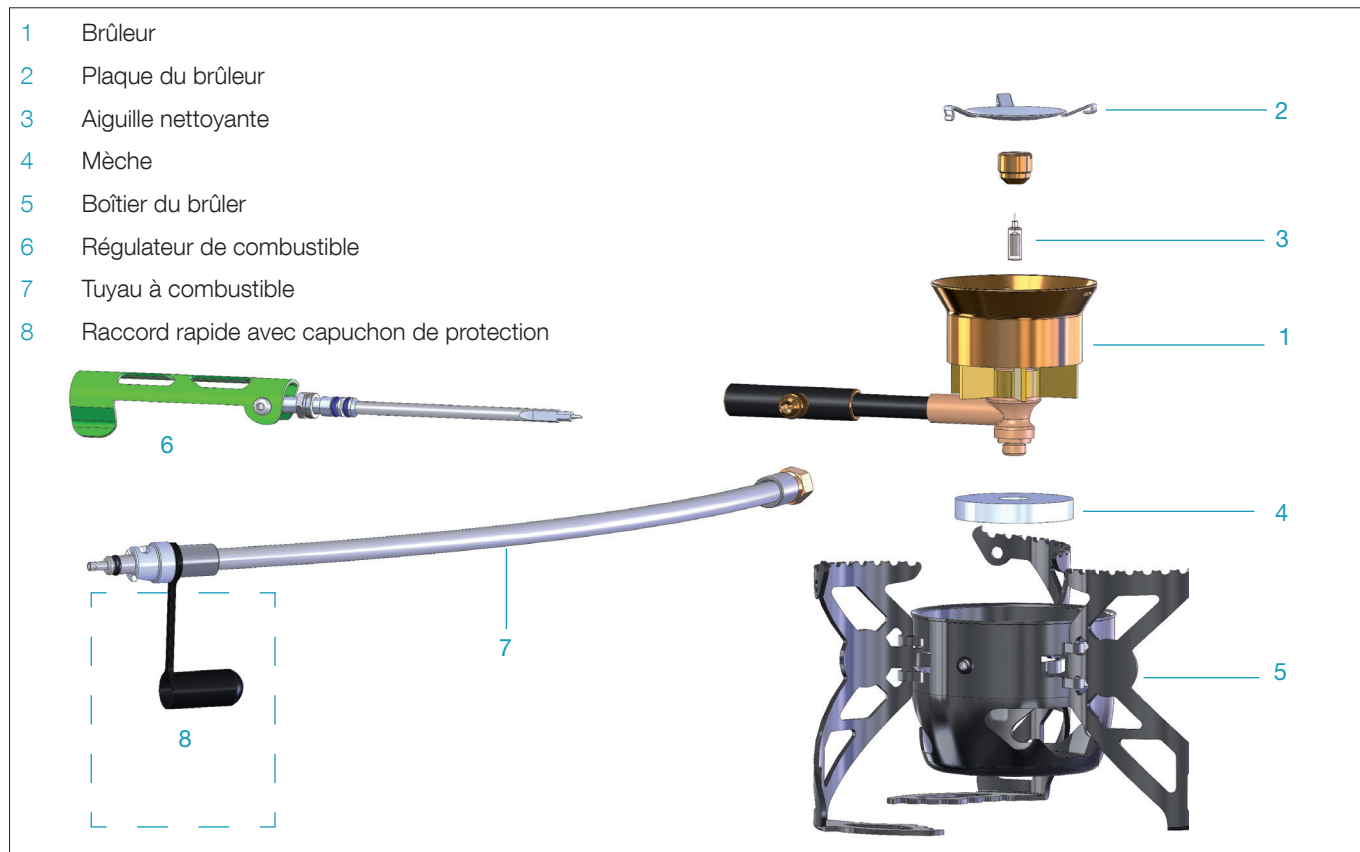
Pour le 125ème anniversaire de la marque, Optimus a conçu une édition spéciale limitée du légendaire réchaud Optimus Nova. L'Optimus Nova 125Y est présenté dans une boîte de conserve, inspirée du design des boîtes utilisées historiquement pour stocker les réchauds Optimus. Chacun des 1899 réchauds disponibles est numéroté par un marquage au laser.

DESCRIPTION

- Système MAGIC™ autonettoyant du gicleur par aiguille magnétique (même pendant la cuisson)
- Gicleur unique permettant l'utilisation de nombreux combustibles sans manipulation
- Réchaud d'expédition multicomcombustibles de référence
- Réglage précis et instantané de la flamme
- Pompe en aluminium robuste et système de connexion rapide pour une meilleure sécurité et une grande facilité d'usage
- Pompe FLIPSTOP™ avec système d'auto-vidange qui nettoie le brûleur et dépressurise la bouteille de combustible
- Brûleur à amorçage/démarrage rapide qui nécessite un pré-chauffage moindre et permet d'économiser le combustible
- Performances optimisées grâce au pare-vent
- Avec ses pieds et bras repliables autour du brûleur, sa commande de réglage pliable, et sa nouvelle housse, son encombrement est minimal

OPTIMUS NOVA 125Y - Edition limitée spéciale anniversaire

VUE D'ENSEMBLE



DIMENSIONS



Sous réserve de modification du produit
Version: 08.09.2023